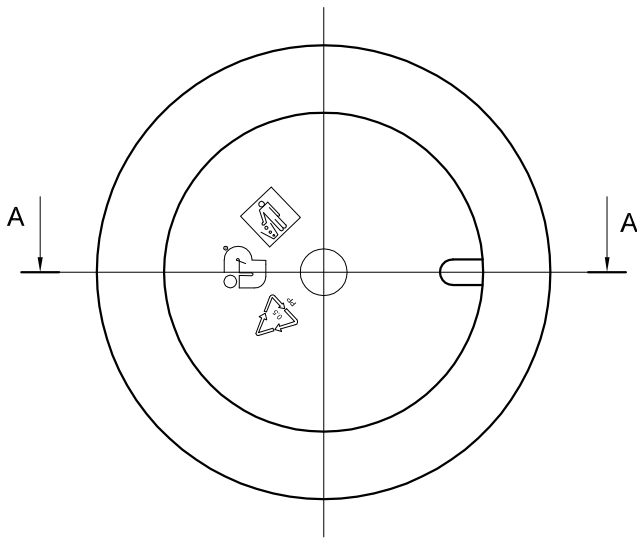


ATTENZIONE: I PEZZI SONO CONICI !



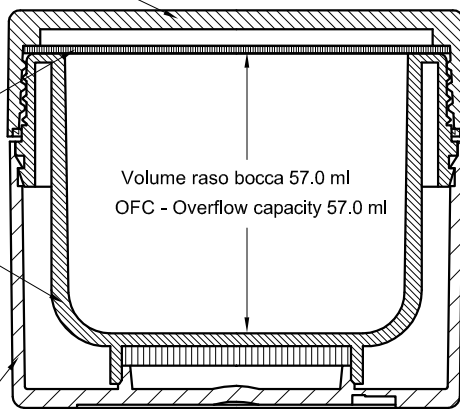
SEZ. A - A

COPERCHIO VASO V247 PP
LISCIO/SATINATO

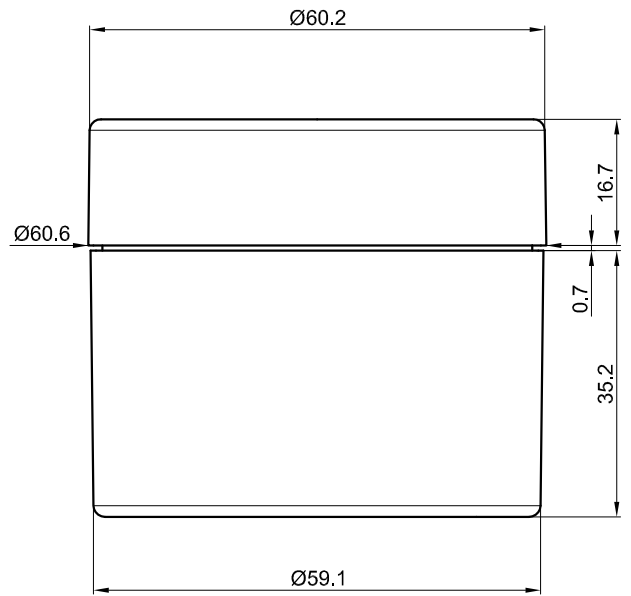
GUARNIZ. VASO V140
- TRISEAL
- POLESPAN

INTERNO VASO
V140 PP

BASE VASO V247 PP
LISCIA/SATINATA



Volume raso bocca 57.0 ml
OFC - Overflow capacity 57.0 ml



SISTEMA QUALITA'
CERTIFICATO

InduPlast SpA

Industria lavorazione materie plastiche
Via Europa, 34 - 24060 Bolgare (Bg) Italy
Phone 035-8354011 - Fax 035-8354120
E-mail: info@induplast.it - Web: www.induplast.it

N. DISEGNO / PROGET.

DISEGNATO

APPROVATO

MC

R&S

SCALA

1:1

MATERIALE

DENOMINAZIONE

ASSIEME VASO V247
50ml

QUOTE SENZA INDICAZIONE
DI TOLLERANZA

da 0,05 fino a 6 = ± 0,10
oltre 6 fino a 30 = ± 0,15
oltre 30 fino a 60 = ± 0,25
oltre 60 = ± 0,30

AREA DECORABILE

BASE
Circ. 188,0mm
H 30,0mm

INDICE

00

DESCRIZIONE MODIFICHE

Aggiornamento disegno

DATA

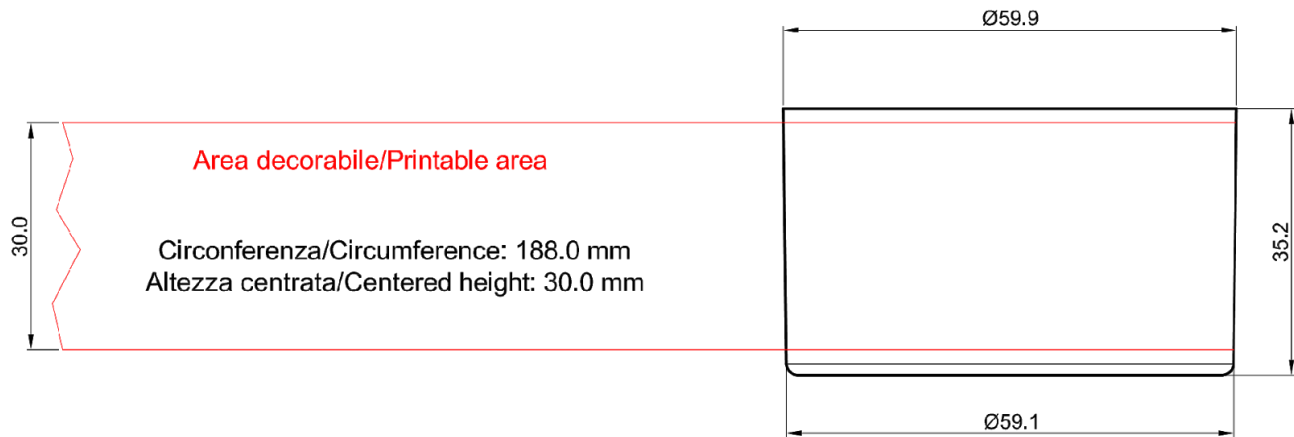
17-02-2014

S 4.01.04 Rev.00 19.11.02

N.B. IL PRESENTE DISEGNO E' DI PROPRIETA' DELLA INDUPLAST SPA. LA DIVULGAZIONE ANCHE PARZIALE E' VIETATA E VERRA' PERSEGUITA A NORMA DI LEGGE



ATTENZIONE: I PEZZI SONO CONICI !



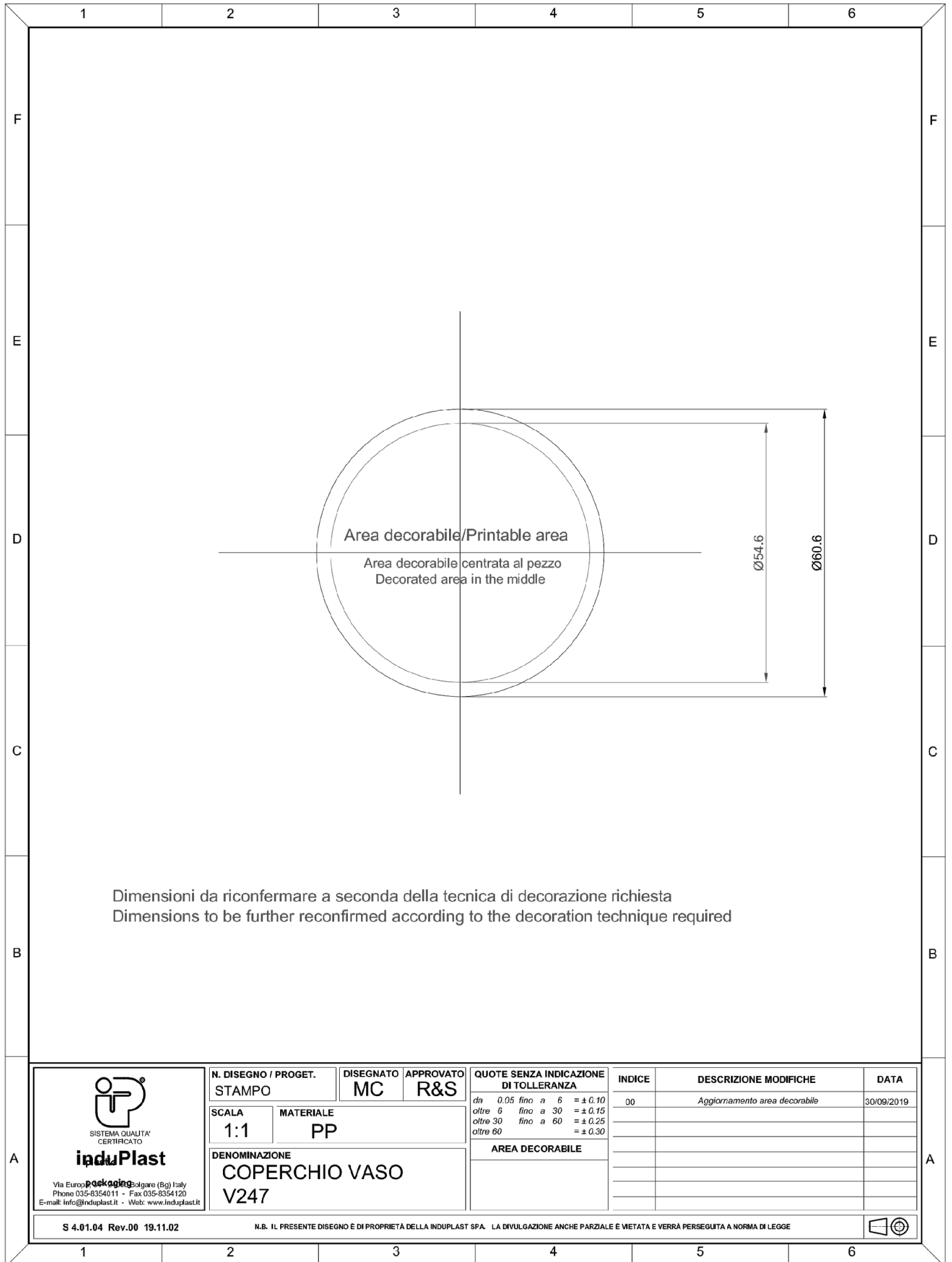
Dimensioni da riconfermare a seconda della tecnica di decorazione richiesta
Dimensions to be further reconfirmed according to the decoration technique required

 Via Europa, 34 - 24060 Bolgare (Bg) Italy Phone 035-8354111 - Fax 035-8354120 E-mail: info@induplast.it - Web: www.induplast.it	N. DISEGNO / PROGET.	DISEGNATO MC	APPROVATO R&S	QUOTE SENZA INDICAZIONE DI TOLLERANZA da 0.05 fino a 6 = ± 0.10 oltre 6 fino a 30 = ± 0.15 oltre 30 fino a 60 = ± 0.25 oltre 60 = ± 0.30	INDICE 00	DESCRIZIONE MODIFICHE Aggiornamento area decorabile	DATA 20-02-2017
	SCALA 1:1	MATERIALE PP					
DENOMINAZIONE BASE VASETTO V247				AREA DECORABILE			


S 4.01.04 Rev.00 19.11.02

N.B. IL PRESENTE DISEGNO È DI PROPRIETÀ DELLA INDUPLAST SPA. LA DIVULGAZIONE ANCHE PARZIALE È VIETATA E VERRÀ PERSEGUITA A NORMA DI LEGGE





Dimensioni da riconfermare a seconda della tecnica di decorazione richiesta
 Dimensions to be further reconfirmed according to the decoration technique required

 SISTEMA QUALITÀ CERTIFICATO InduPlast packaging Via Eurovia, 10 - Bolgare (Bg) Italy Phone 035-8354011 - Fax 035-8354120 E-mail: info@induplast.it - Web: www.induplast.it	N. DISEGNO / PROGET. STAMPO	DISEGNATO MC	APPROVATO R&S	QUOTE SENZA INDICAZIONE DI TOLLERANZA da 0.05 fino a 6 = ± 0.10 oltre 6 fino a 30 = ± 0.15 oltre 30 fino a 60 = ± 0.25 oltre 60 = ± 0.30	INDICE	DESCRIZIONE MODIFICHE	DATA
	SCALA 1:1	MATERIALE PP	DENOMINAZIONE COPERCHIO VASO V247	AREA DECORABILE	00	Aggiornamento area decorabile	30/09/2019

S 4.01.04 Rev.00 19.11.02

N.B. IL PRESENTE DISEGNO È DI PROPRIETÀ DELLA INDUPLAST SPA. LA DIVULGAZIONE ANCHE PARZIALE È VIETATA E VERRÀ PERSEGUITA A NORMA DI LEGGE

