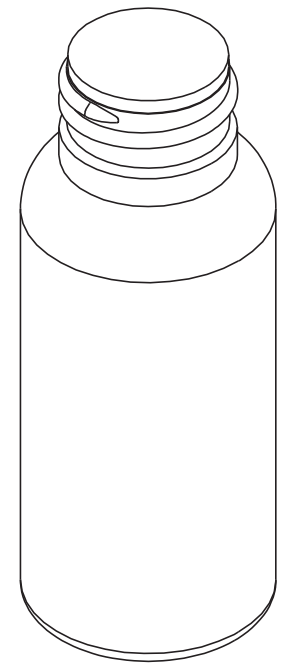
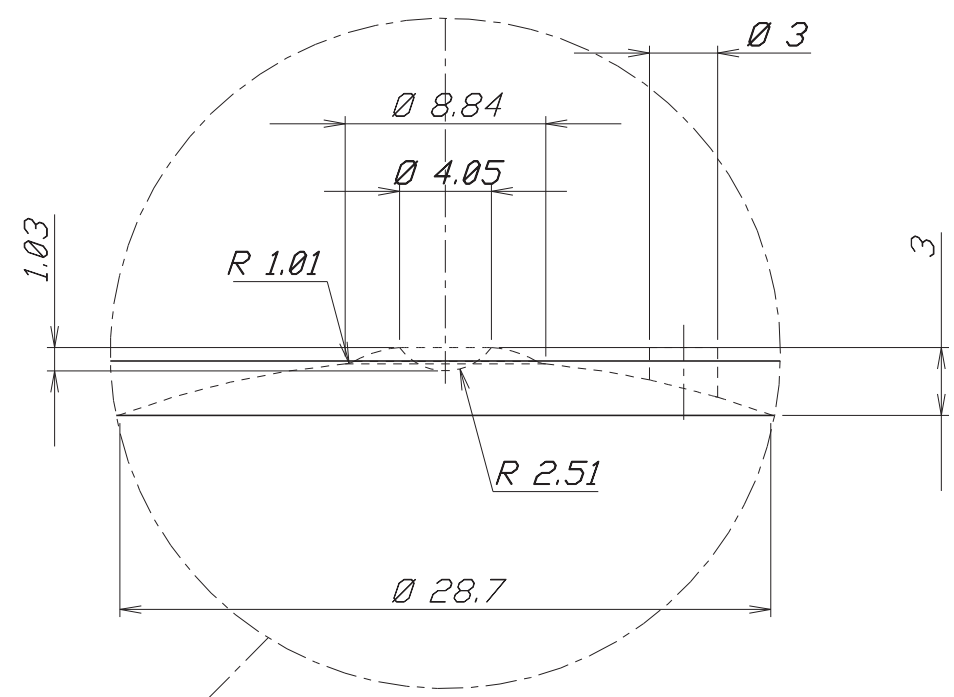
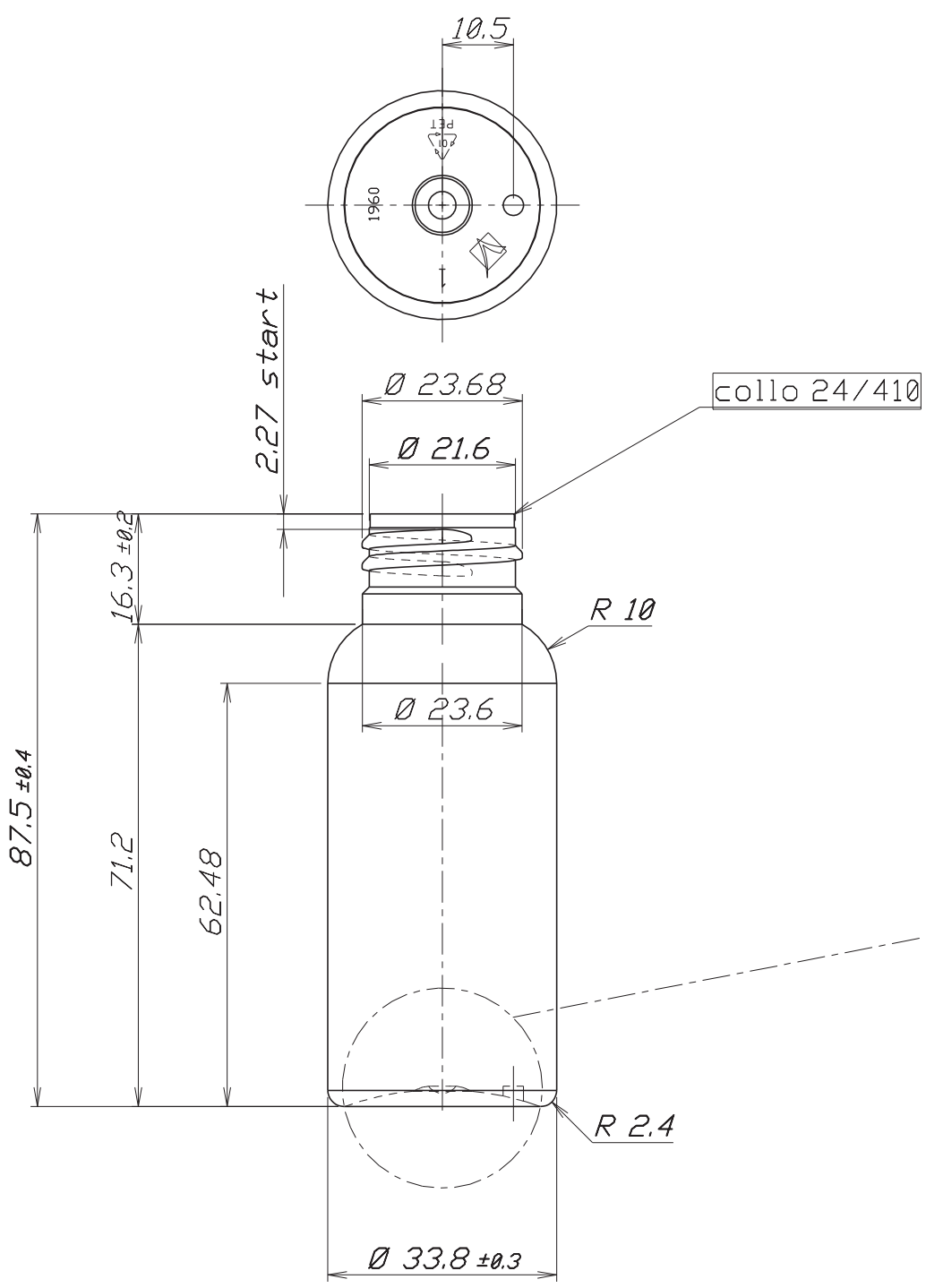
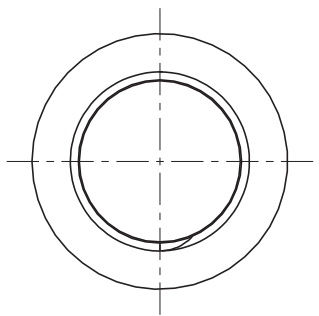


1 2 3 4 5 6 7 8

A
B
C
D
E
F

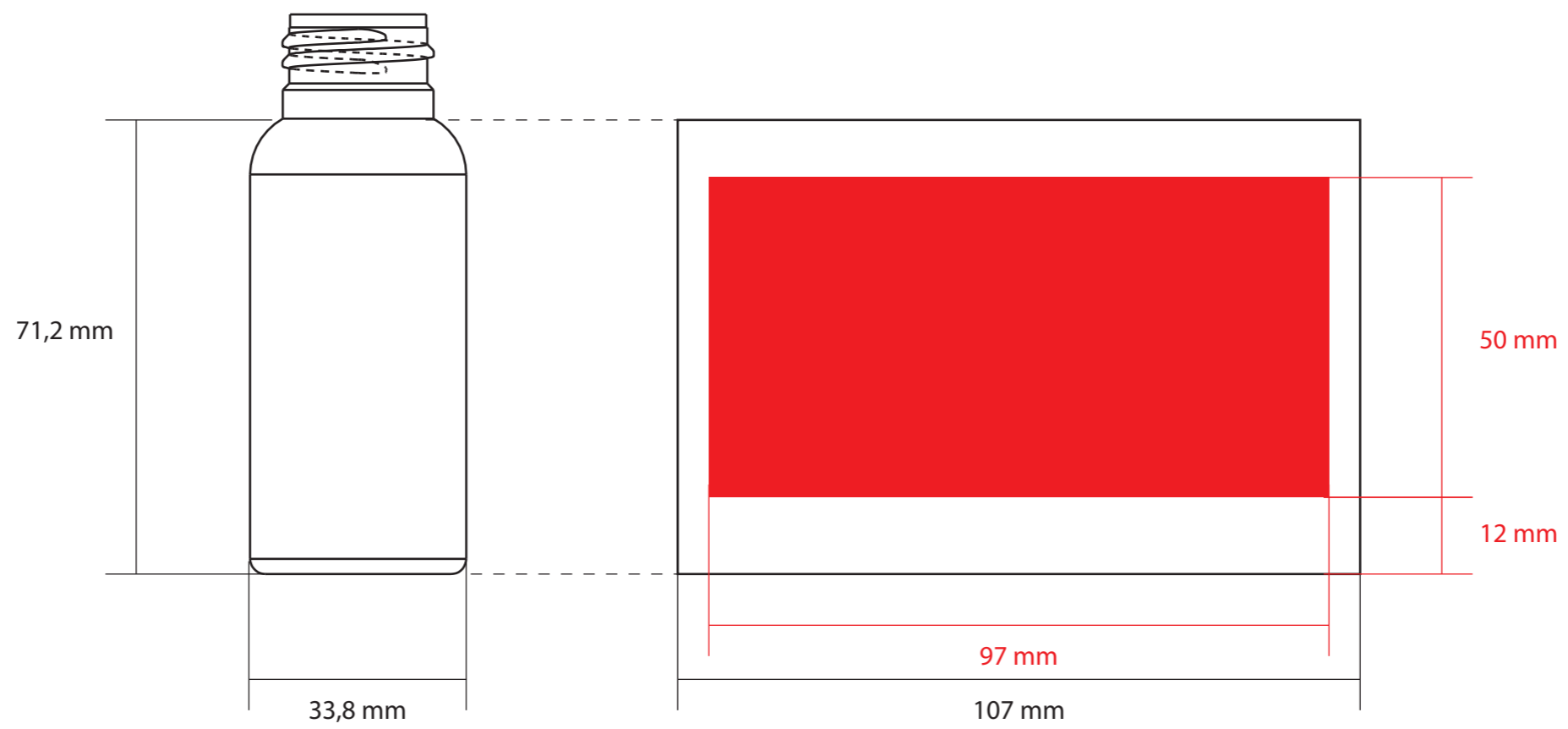


-peso preforma: 8g +/- 1g
-volume raso-bocca: 61.8ml +/- 3ml



OGNI VARIAZIONE APPORTATA AL PRESENTE DISEGNO DEVE ESSERE COMUNICATA ALL'UFFICIO TECNICO.		N.B. IL PRESENTE DISEGNO E' DI PROPRIETA' DELLA GAMMA-PLAST SRL. LA DIVULGAZIONE ANCHE PARZIALE E' VIETATA E' VERRA' PERSEGUITA A NORMA DI LEGGE.		TRATTAMENTO // // // // //	
SMUSSI NON QUOTATI 0.5 x 45°	RUGOSITA' GENERALE 1.2	(0.8/ = ▽ ▽ ▽ 1.2/ = ▽ ▽)		MATERIALE PET	
	DATA 7/11/18	DESEGNA TO	CONTROLLATO	APPROVATO	QUOTE SENZA INDICAZIONE DI TOLLERANZA
	FIRMA Dino A.				SCALA 1:1
				DENOMINAZIONE Flacone "Axel 50ml"	
				N° DISEGNO 037717	
				FORMATO A3	

1 2 3 4 5 6 7 8



PRODOTTO: FLACONE AXEL 50 ml COD. 1960

TECNICA STAMPA: SERIGRAFIA

