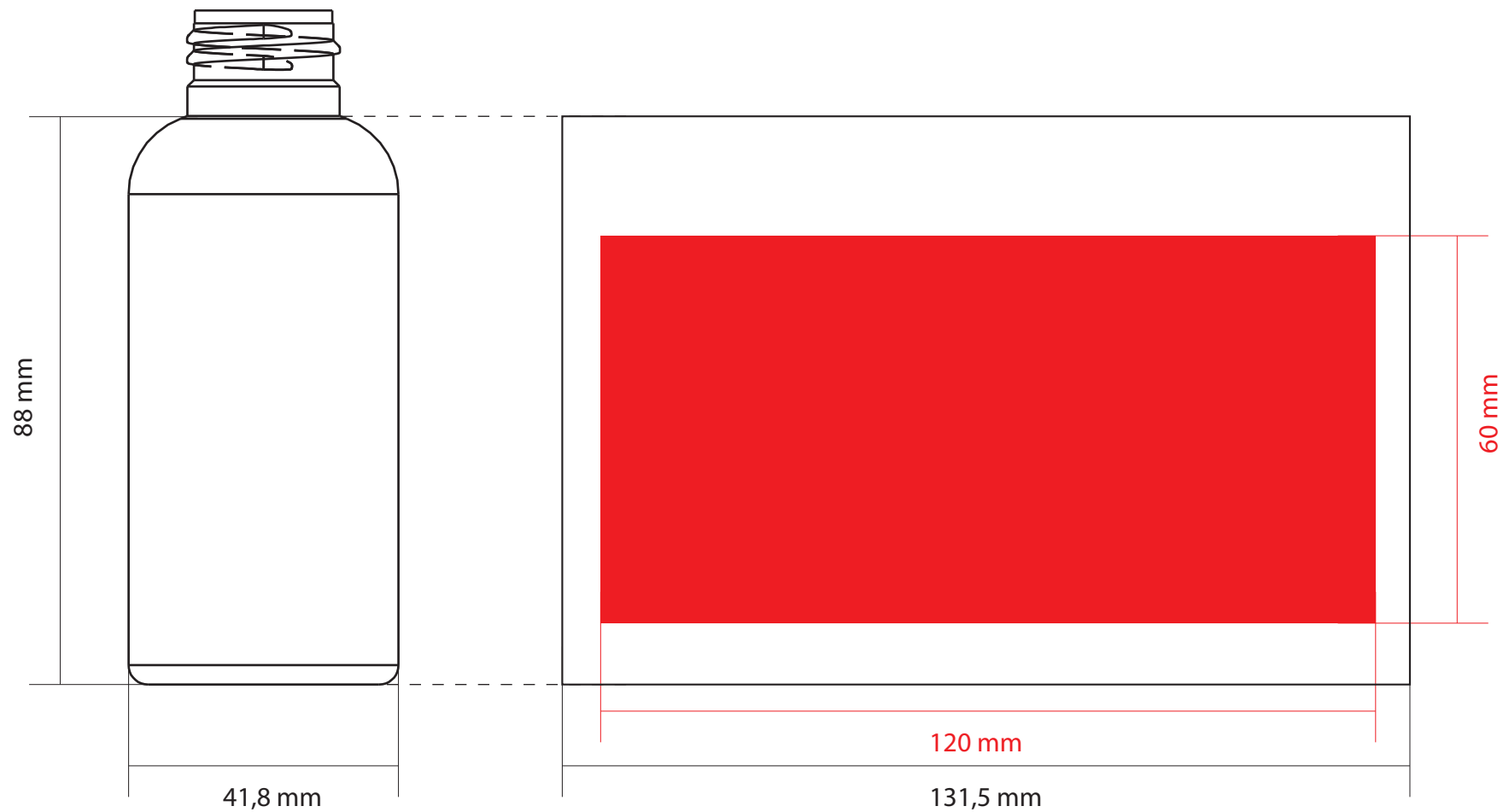


Peso: 15±1gr
 Rasobocca: 110.3±5ml
 Collo: 24/410

OGNI VARIANTE APPORTATA AL PRESENTE DISEGNO DEVE ESSERE COMUNICATA ALL'UFFICIO TECNICO.		N.B. IL PRESENTE DISEGNO E' DI PROPRIETA' DELLA GAMMA-PLAST SRL. LA DIVULGAZIONE ANCHE PARZIALE E' VIETATA E' VERRA' PERSEGUITA A NORMA DI LEGGE.		TRATTAMENTO // // // // //	
SMUSSI NON QUOTATI 0.5 x 45°	RUGOSITA' GENERALE 1.2	(0.8/ = 1.2/ =)		MATERIALE PET	
	DATA	22/03/13	CONTROLLATO	APPROVATO	QUOTE SENZA INDICAZIONE DI TOLLERANZA
	FIRMA	Dino A.			GRADO DI PRECISIONE MEDIO UNI EN 22768-1
DENOMINAZIONE					Flacone "Axel 100ml" collo 24/410
Rev. 01 del 25/08/2022					FORMATO A3



DATA: 14/02/2014

CODICE LD: 327-AS72

CODICE CLIENTE:

CLIENTE:

PRODOTTO: FLACONE AXEL 100 ml COLLO 24/410

COLORE PRODOTTO:

VARIANTE:

COLORI STAMPA:

TECNICA STAMPA: SERIGRAFIA

NOTE:

