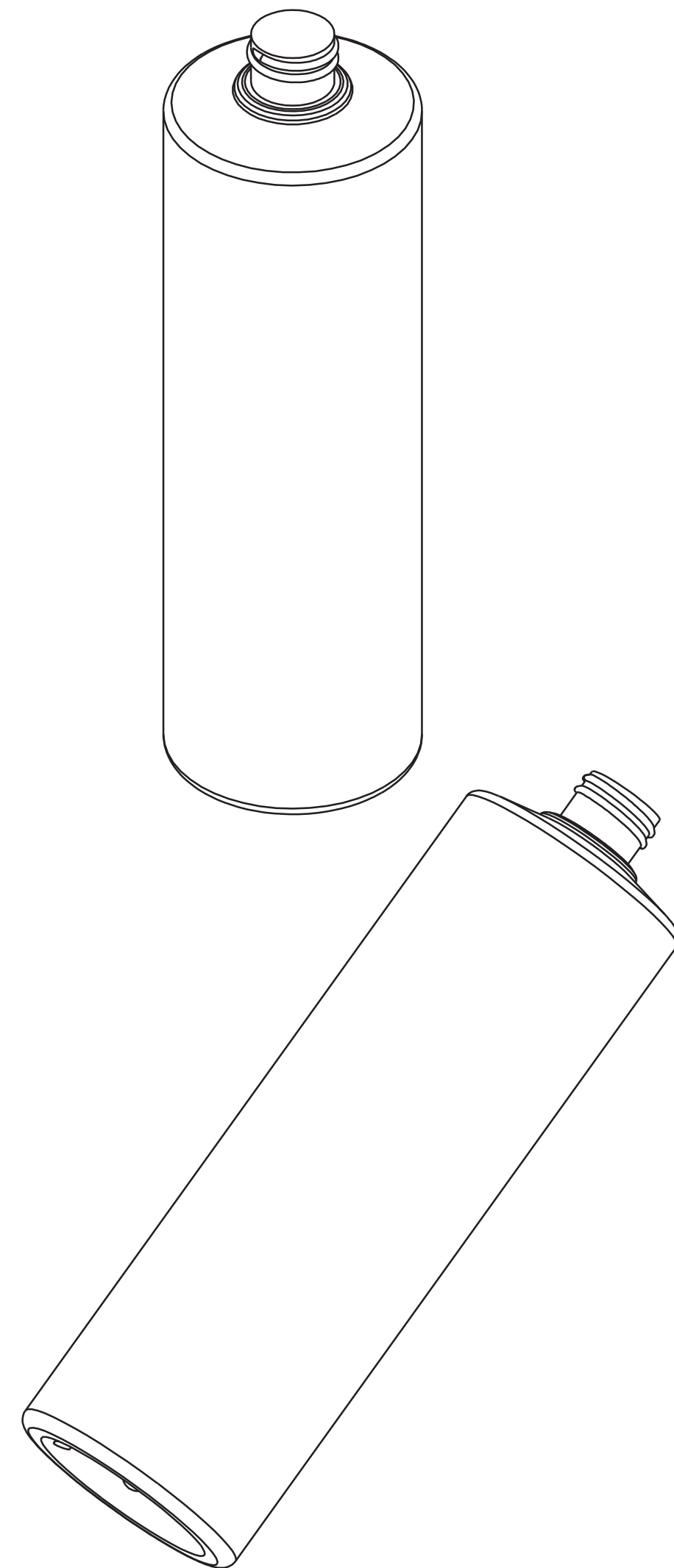
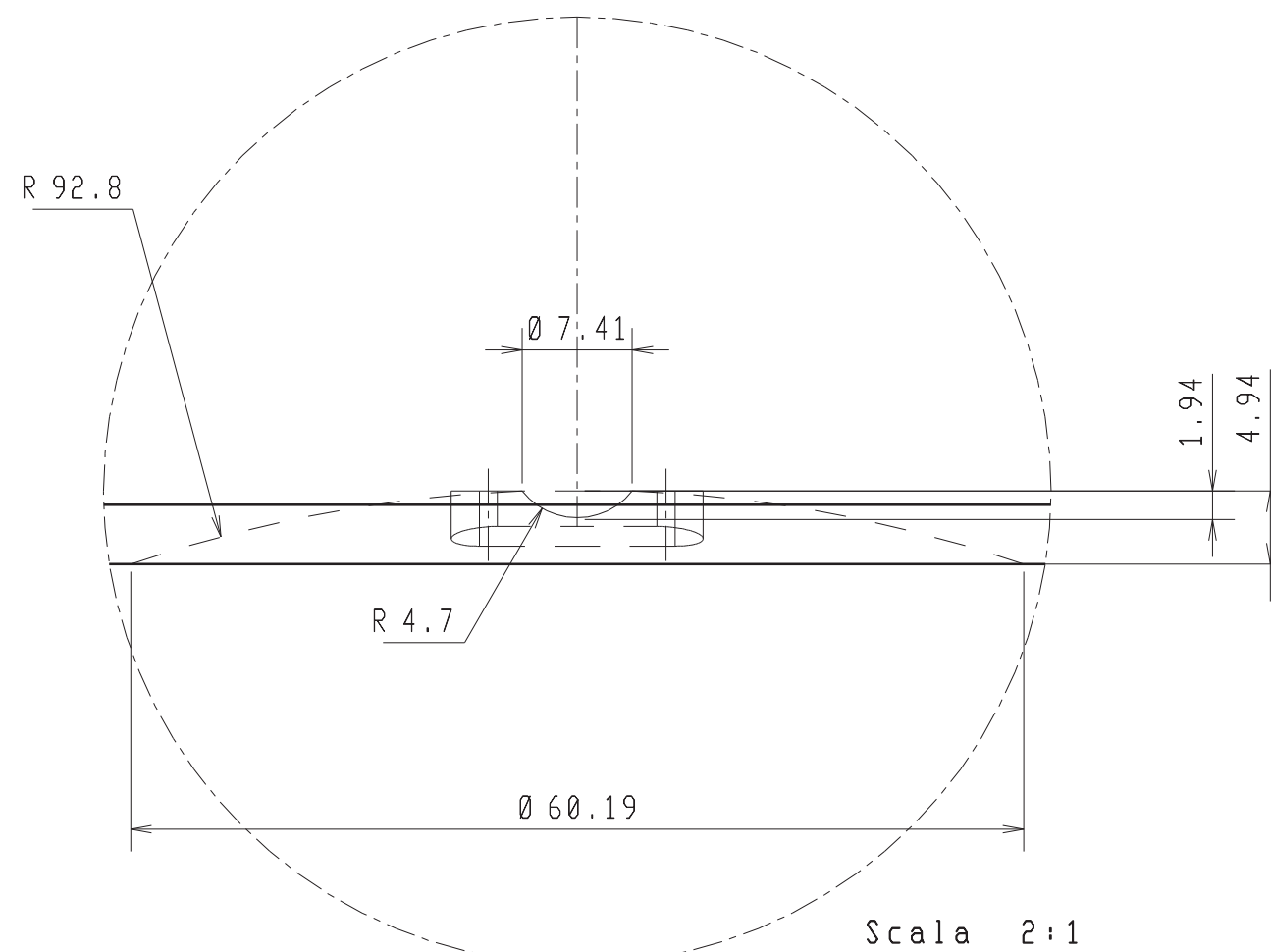
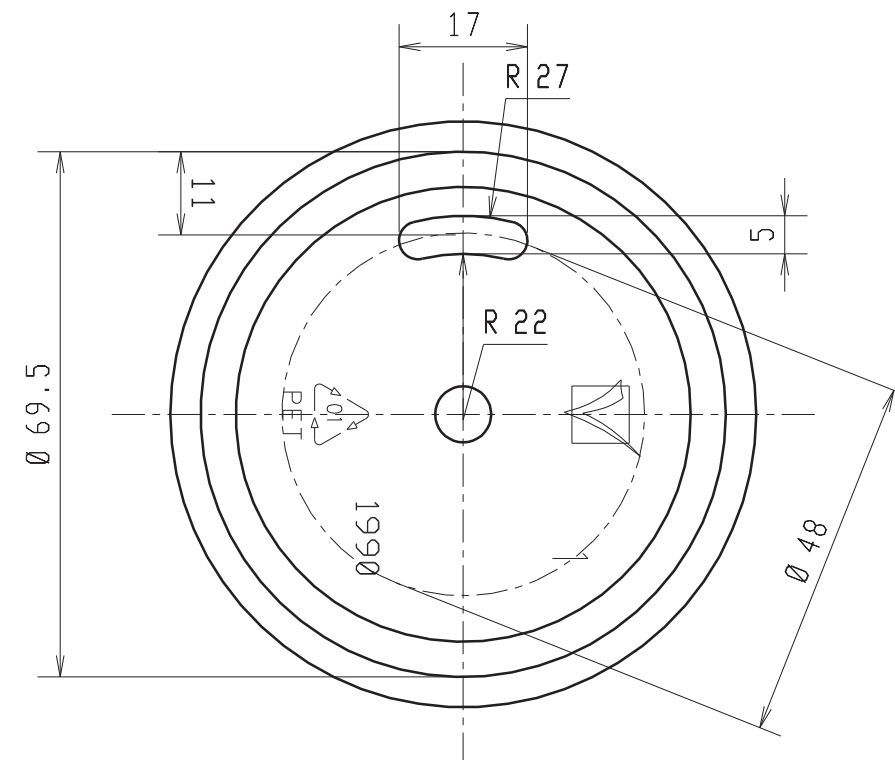
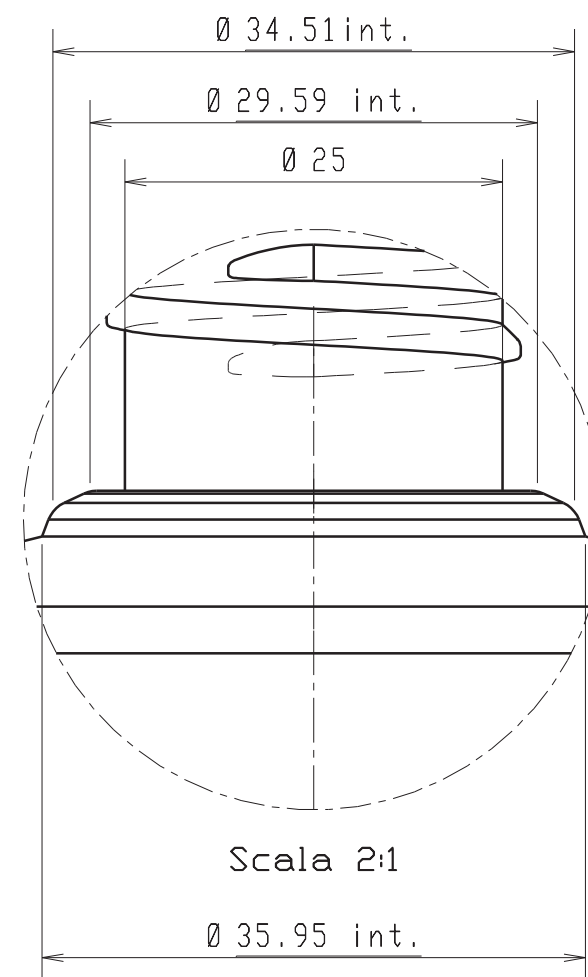
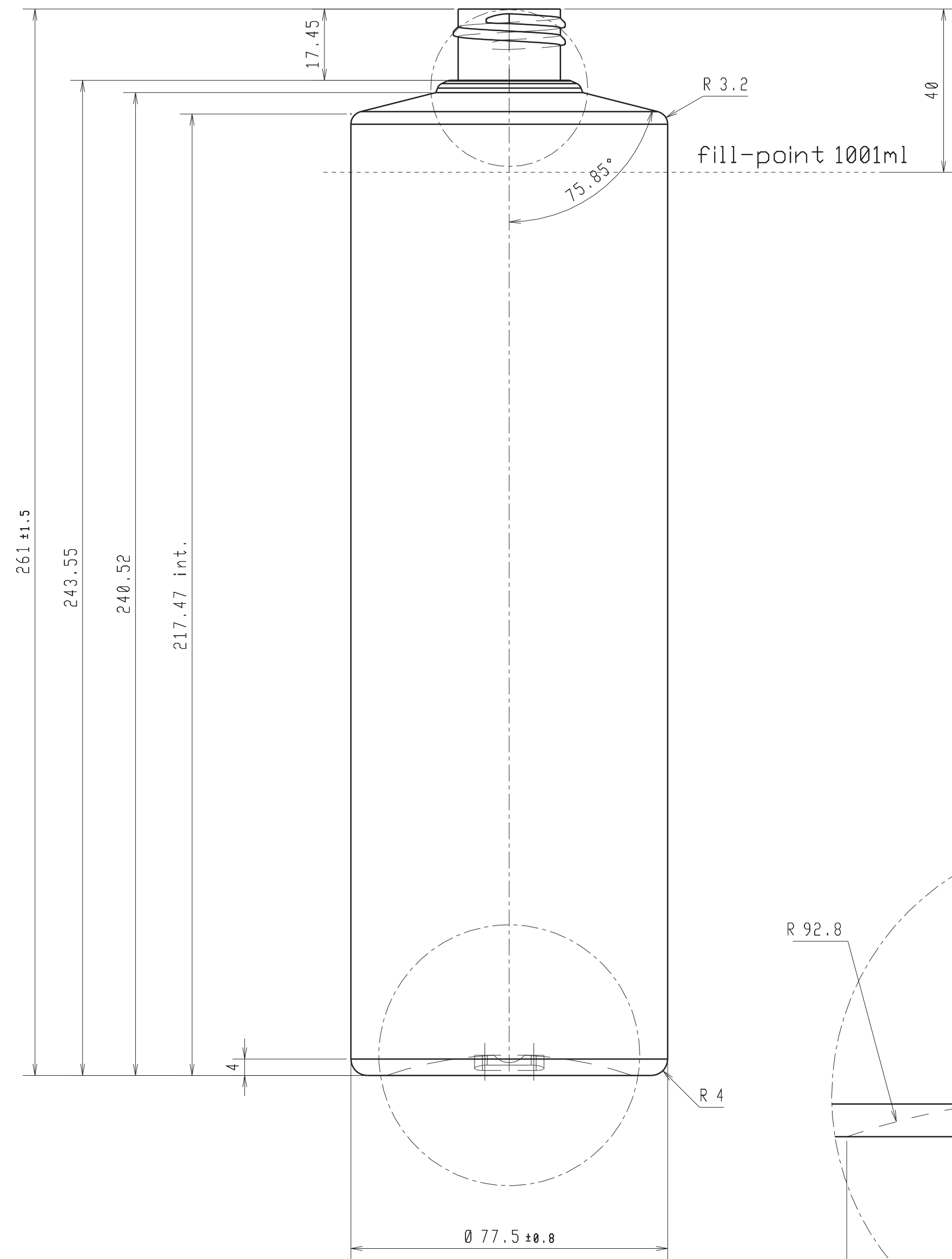


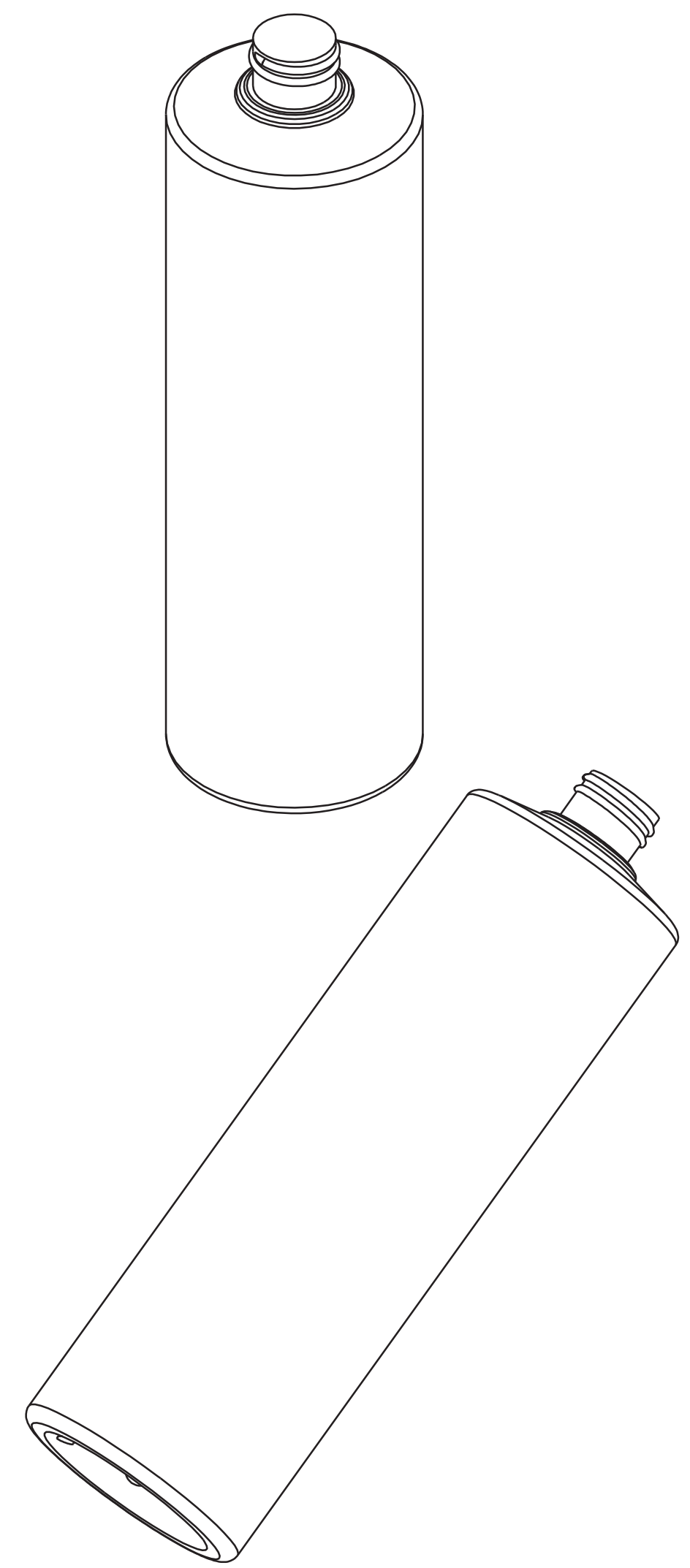
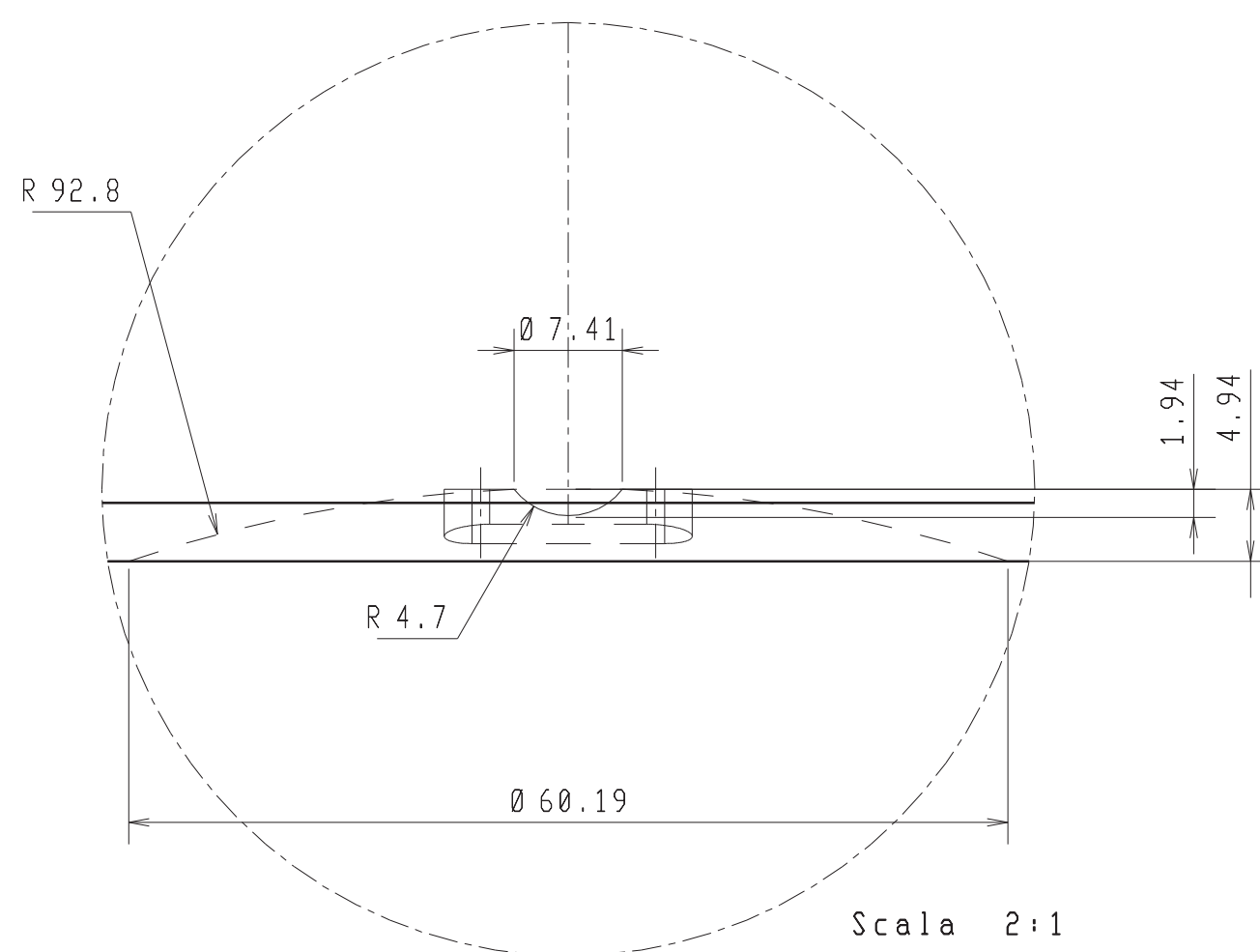
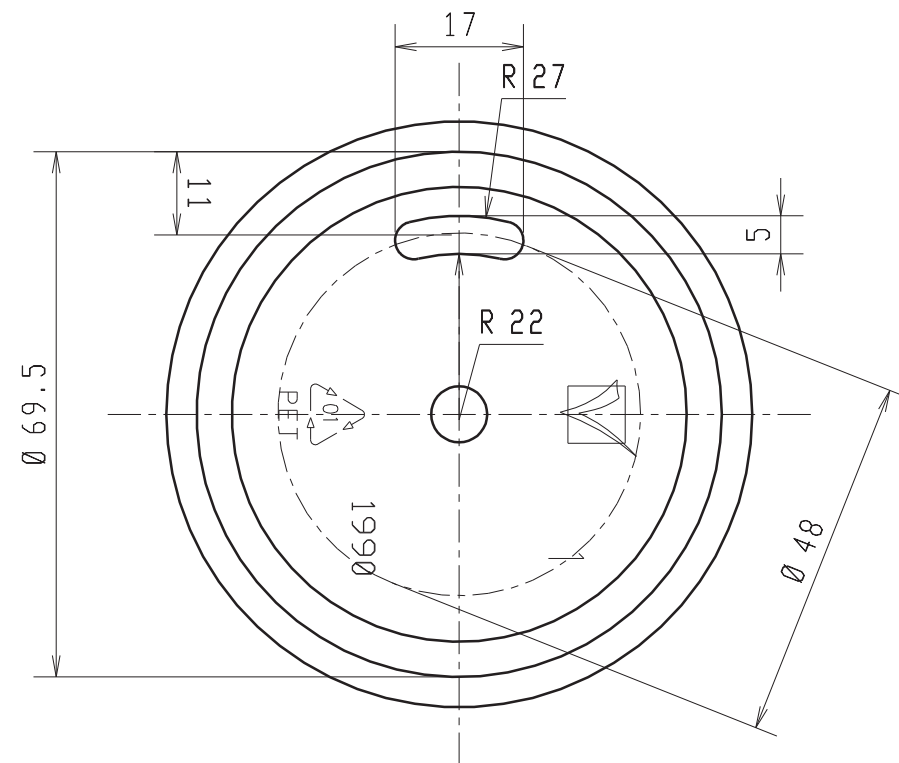
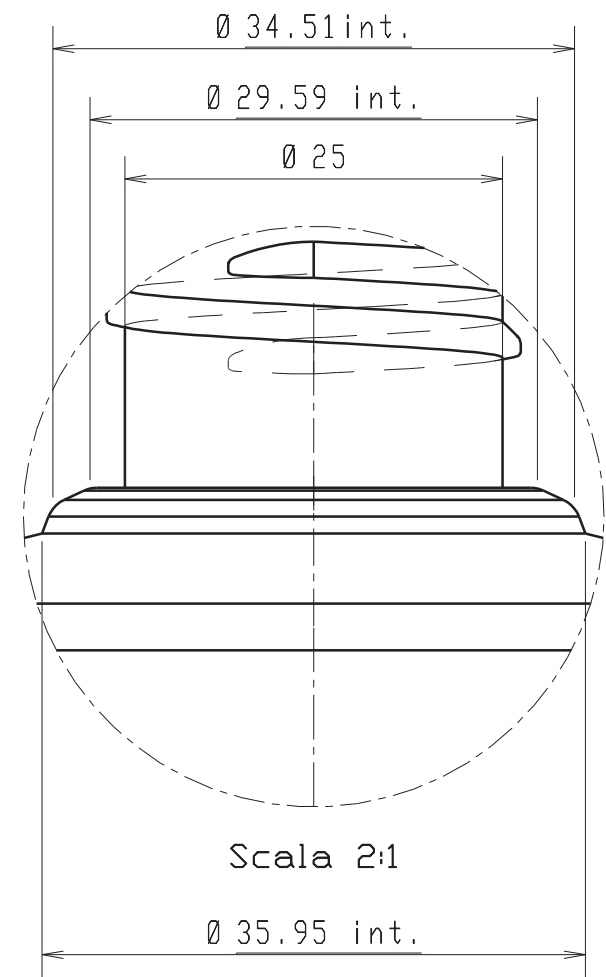
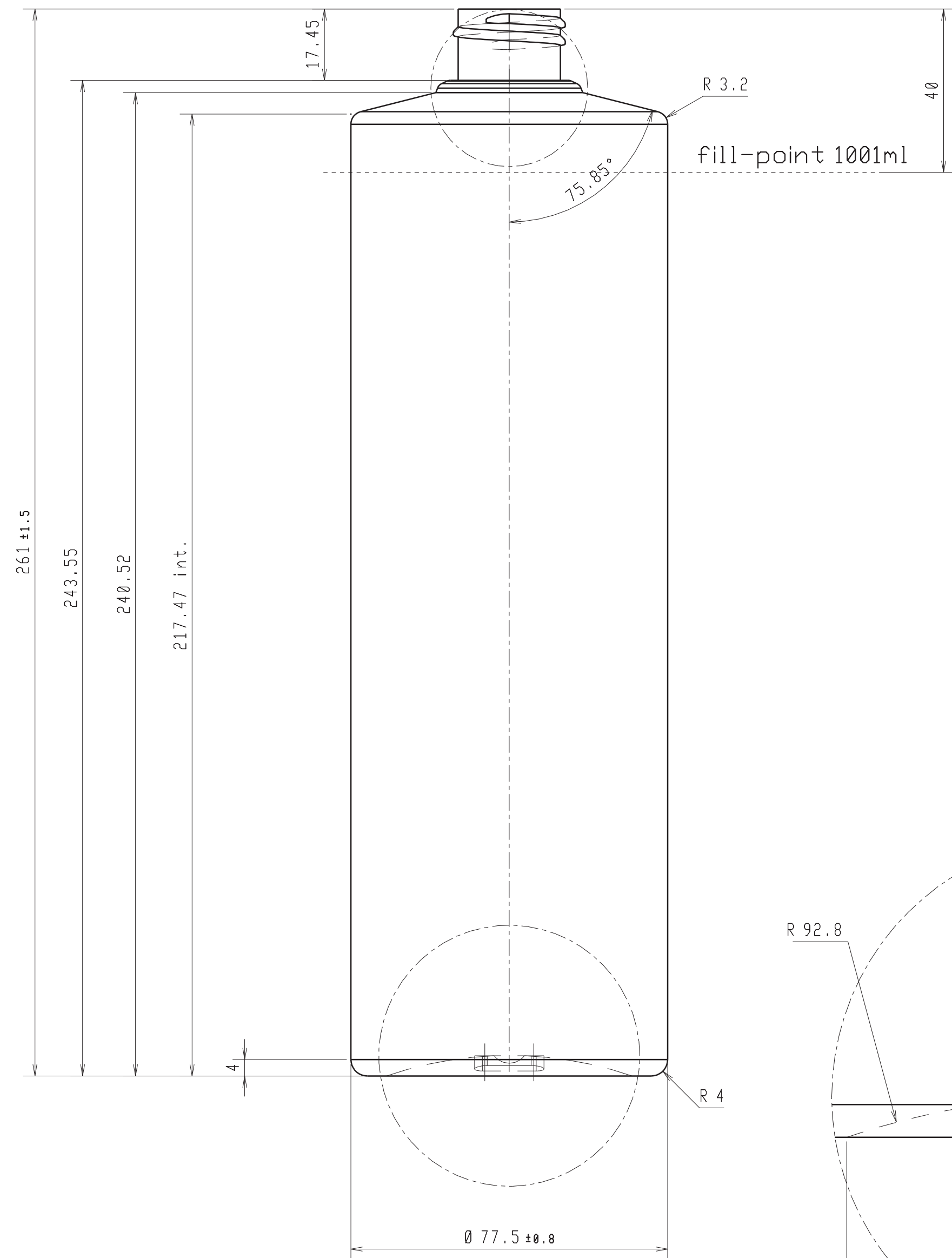
Peso: 51.5±1.5gr
 Rasobocca: 1095±12ml



OGNI VARIAZIONE APPORTATA AL PRESENTE DISEGNO DEVE ESSERE COMUNICATA ALL'UFFICIO TECNICO.		N.B. IL PRESENTE DISEGNO È DI PROPRIETÀ DELLA GAMMA-PLAST SRL. LA DIVULGAZIONE ANCHE PARZIALE È VIETATA E VERrà PERSICUITA A MORIA DI LEGGE.		TRATTAMENTO // // // // //	
SMOSSI NON QUOTATI 0.5 x 45°	RUGOSITÀ GENERALE 1.2	0.8 / =	1.2 / =	MATERIALE PET	
DATA 23/10/13	DISIGNATO	CONTROLLATO	APPROVATO	QUOTE SENZA INDICAZIONE DI TOLLERANZA	SCALA 1:1
FIRMA Dino A.	DENOMINAZIONE			GRADO DI PRECISIONE MEDIO UNI EN 22768-1	
Flacone "Grus 1000ml"					
Rev. 01 del 25/08/2022					FORMATO A2

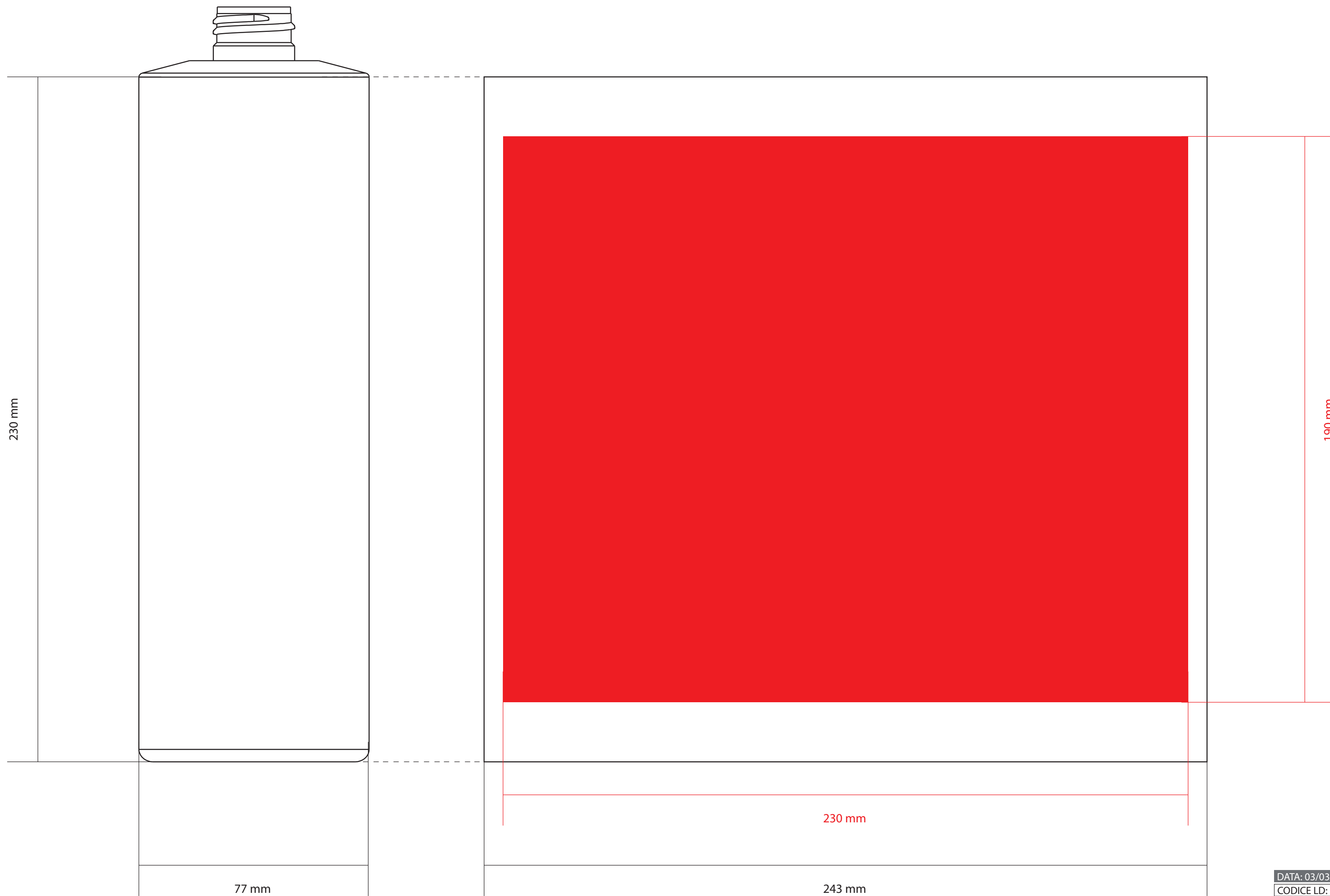



Peso: 61±2gr
 Rasobocca: 1087±12ml



OGNI VARIAZIONE APPORTATA AL PRESENTE DISEGNO DEVE ESSERE COMUNICATA ALL'UFFICIO TECNICO.		N.B. IL PRESENTE DISEGNO È DI PROPRIETÀ DELLA GAMMA-PLAST SRL. LA DIVULGAZIONE ANCHE PARZIALE È VIETATA E VERrà PERSICUITA A MORIA DI LEGGE.		TRATTAMENTO: //	
SMOSSI NON QUOTATI 0.5 x 45°	RUGOSITÀ GENERALE 1.2	0.8 =	1.2 =	MATERIALE: PET	
DATA: 23/10/13	FIRMA: Dino A.	DISegnATO	CONTROLLATO	APPROVATO	QUOTE SENZA INDICAZIONE DI TOLLERANZA: 1:1
DENOMINAZIONE: Flacone "Grus 1000ml"				SCALA: 1:1	
Rev. 01 del 25/08/2022					FORMATO: A2





DATA: 03/03/2014	
CODICE LD:	
CODICE CLIENTE:	
CLIENTE: Vexel	
PRODOTTO: FI. GRUS 1000 ml	
COLORE PRODOTTO: -	
VARIANTE: -	
COLORI STAMPA: -	
TECNICA STAMPA: Serigrafia	
NOTE: Area Serigrafabile	