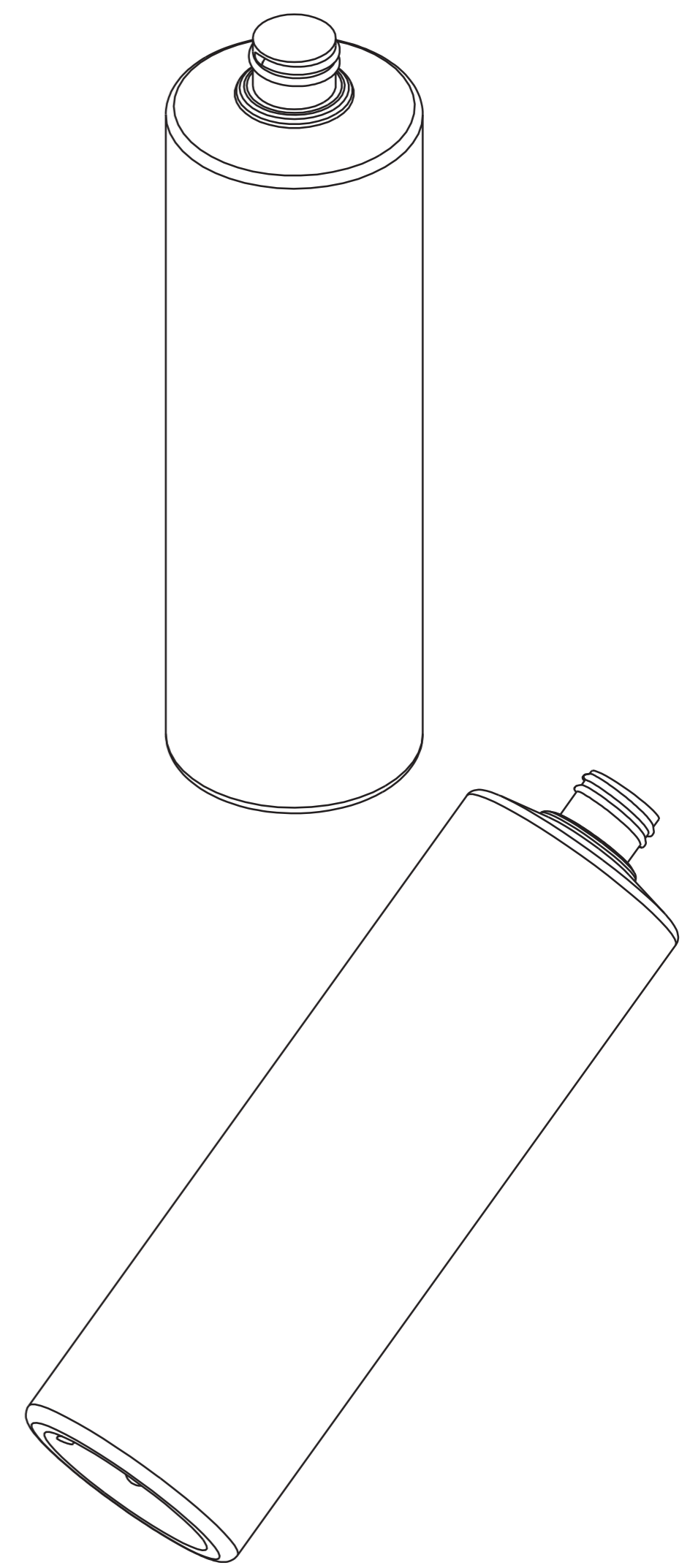
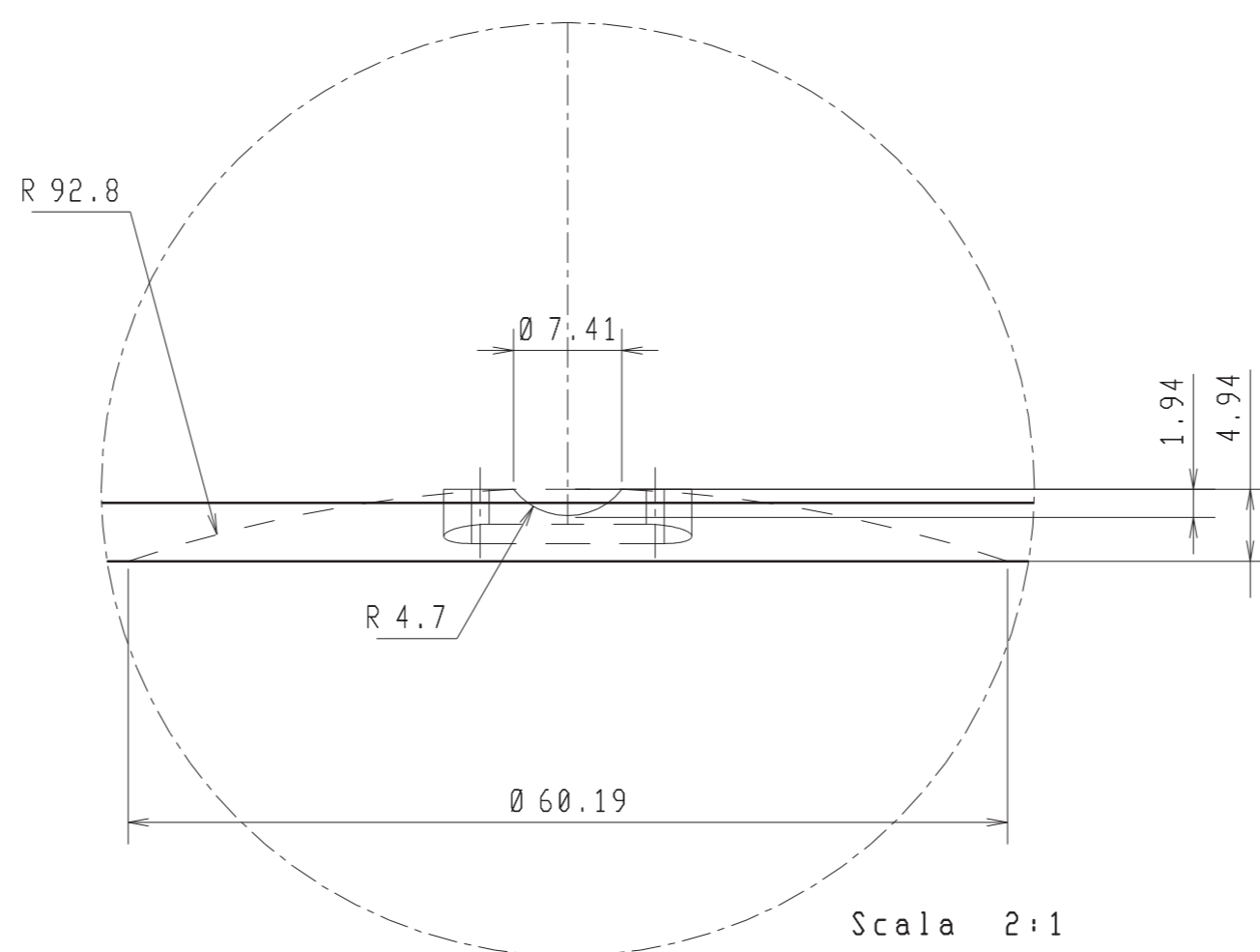
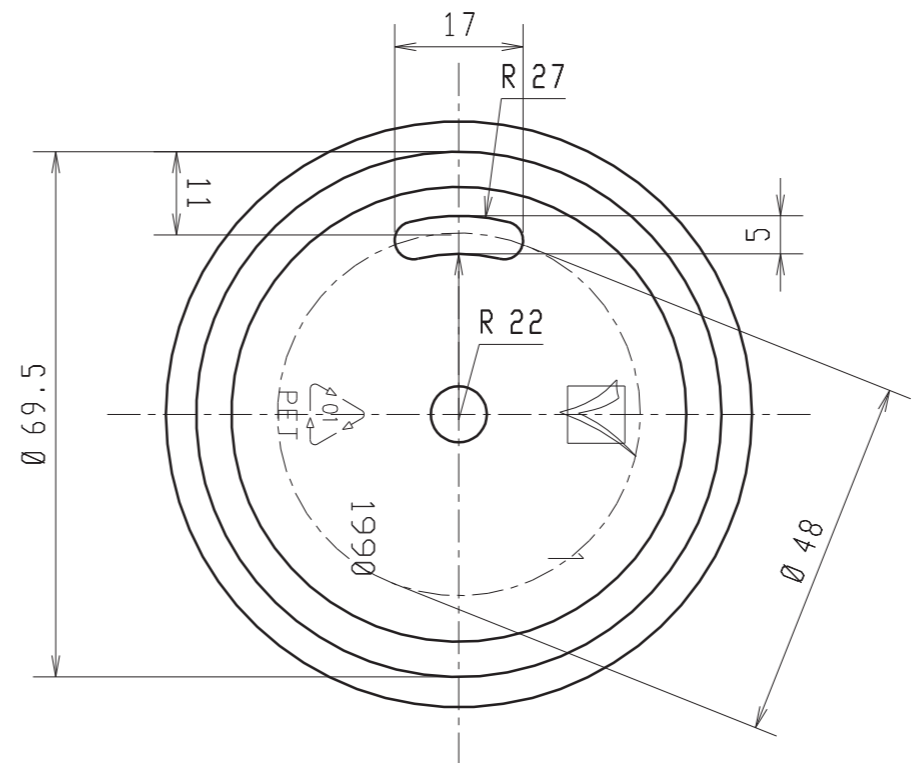
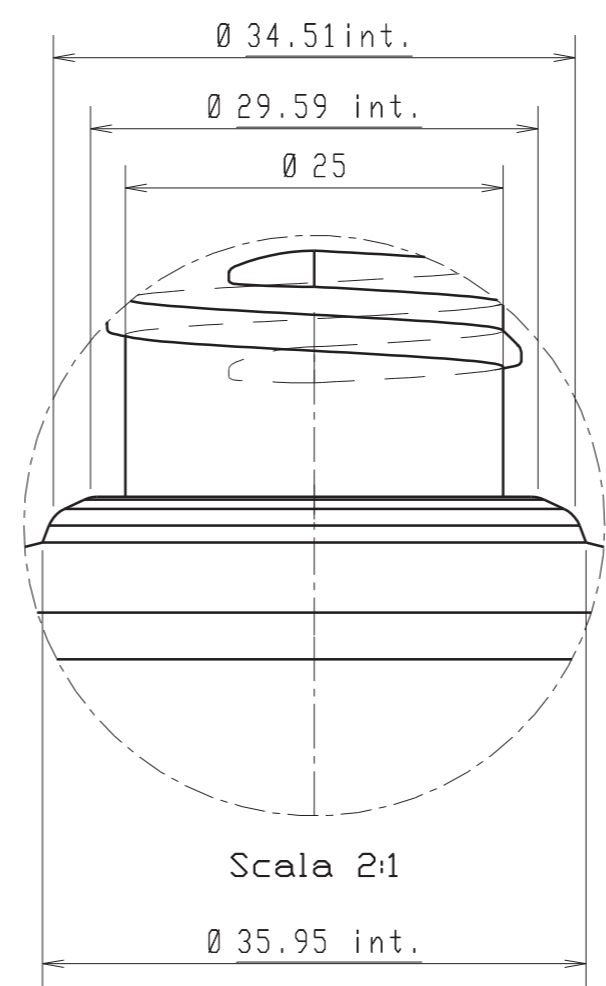
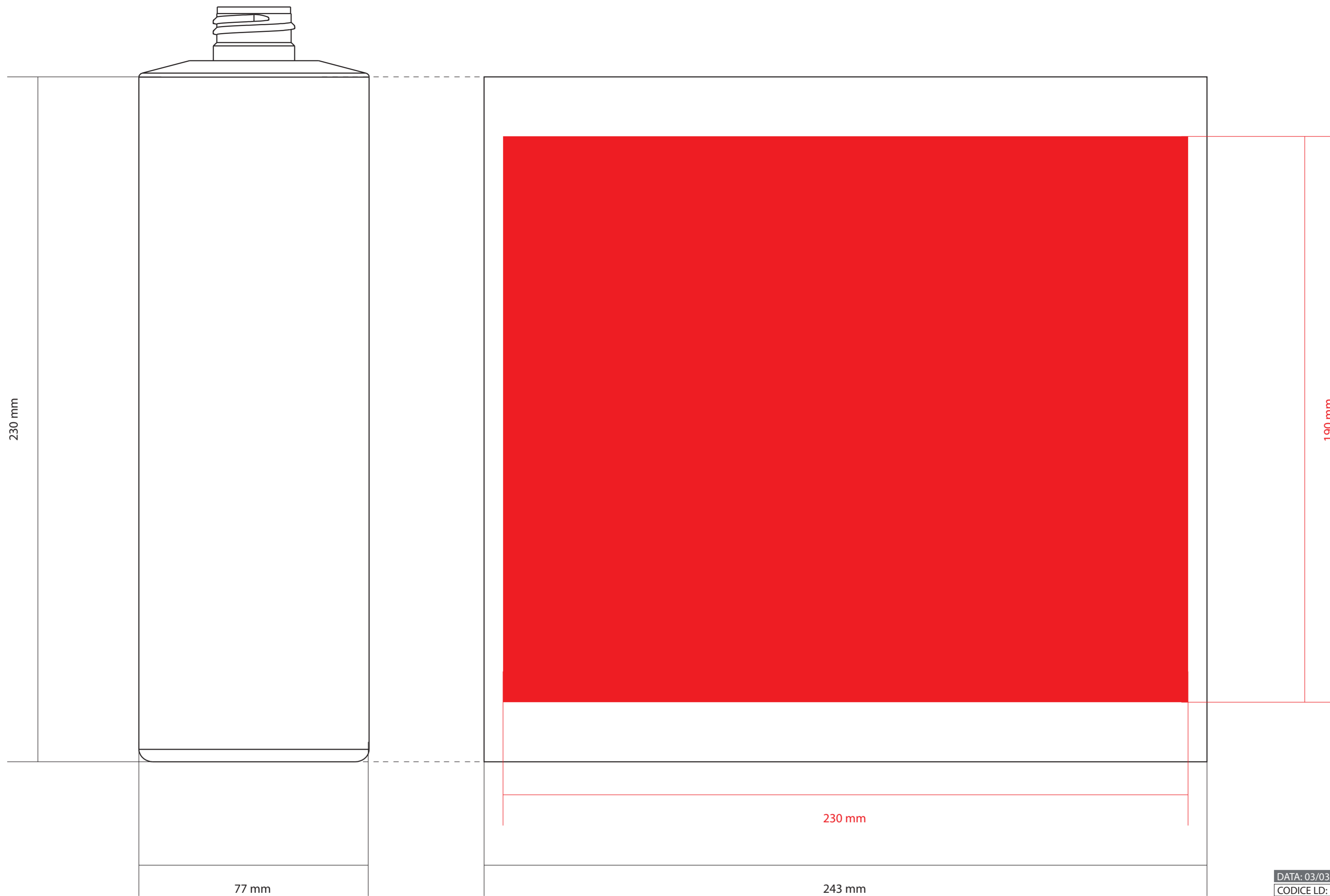



-peso preforma: 50gr +/-1gr
 -volume RB: 1087ml +/-12ml



OGNI VARIAZIONE APPORTATA AL PRESENTE DISEGNO DEVE ESSERE COMUNICATA ALL'UFFICIO TECNICO.		N.B. IL PRESENTE DISEGNO E' DI PROPRIETA' DELLA GAMMA-PLAST SRL. LA DIVULGAZIONE ANCHE PARZIALE E' VIETATA E' VERBA' PERSICUITA A MORIA DI LEGGE.		TRATTAMENTO // // // // //	
SMOSSI NON QUOTATI 0.5 x 45°	RUGOSITA' GENERALE 1.2	0.8 =	1.2 =	MATERIALE PET	
DATA 23/10/13	DISEGNATO Dino A.	CONTROLLATO	APPROVATO	QUOTE SENZA INDICAZIONE DI TOLLERANZA	SCALA 1:1
DENOMINAZIONE Flacone "Grus 1000ml"				GRADO DI PRECISIONE MEDIO UNI EN 22768-1	
N° DISEGNO 030524				FORMATO A2	





DATA: 03/03/2014	
CODICE LD:	
CODICE CLIENTE:	
CLIENTE: Vexel	
PRODOTTO: FI. GRUS 1000 ml	
COLORE PRODOTTO: -	
VARIANTE: -	
COLORI STAMPA: -	
TECNICA STAMPA: Serigrafia	
NOTE: Area Serigrafabile	