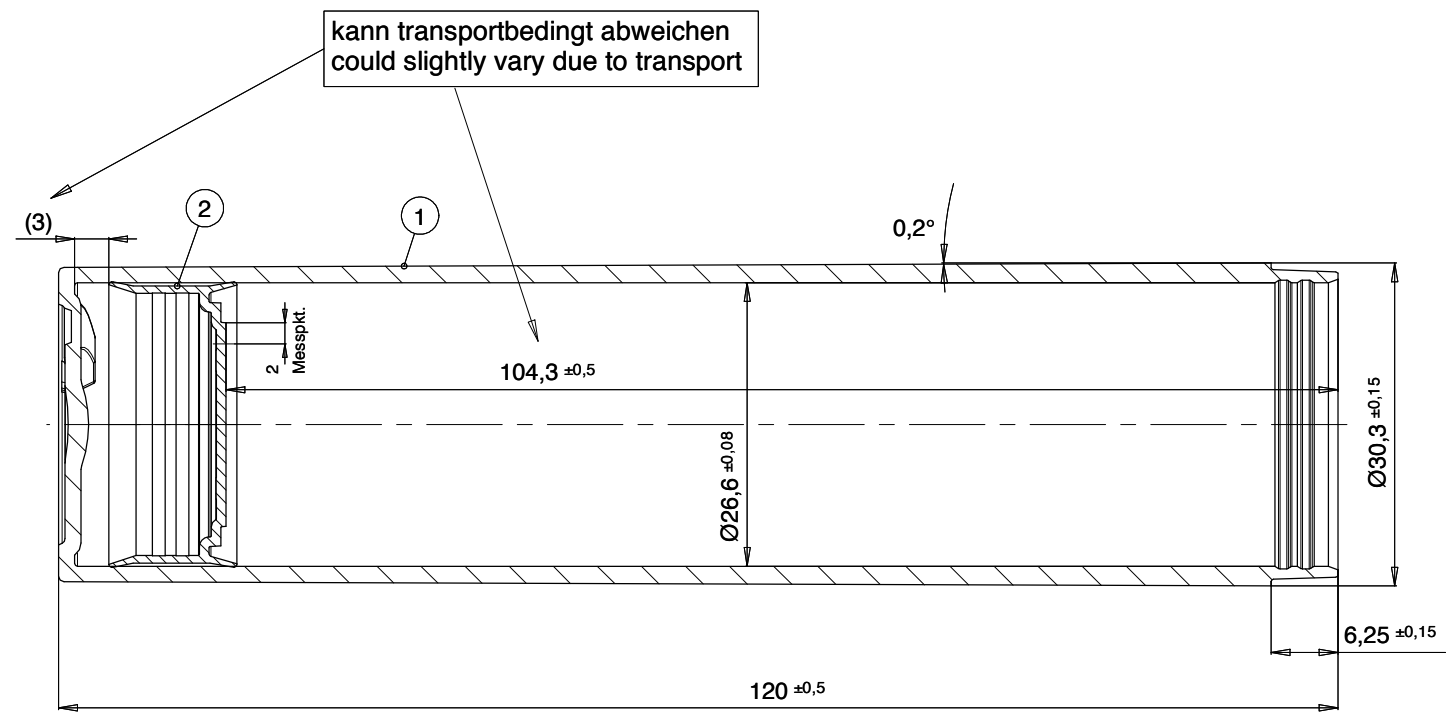
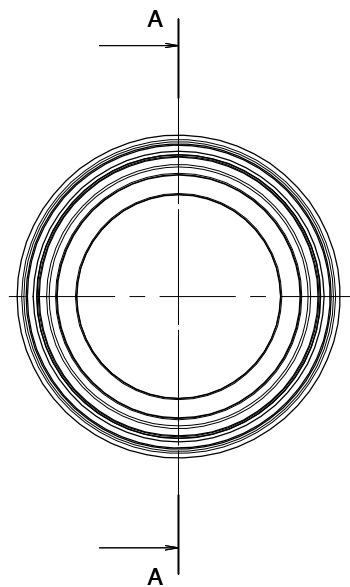


© All rights remain with MegaPlast GmbH, also in the case of patent application. Power of disposition as well as copy- and handing-over rights remain with us.  
 © Alle Rechte bei MegaPlast GmbH, auch fuer den Fall von Schutzrechtsanmeldungen. Jede Veruegungsbefugnis, wie Kopier- und Weitergaberecht bei uns.



Unterliegt nicht dem Aenderungsdienst  
 DRAWING IS NOT SUBJECT  
 TO AUTOMATIC UP-DATING

| Pos. | n | Beschreibung                      | Description                        | Item_No.  | Code       |
|------|---|-----------------------------------|------------------------------------|-----------|------------|
| 2    | 1 | Kolben 1501, rund                 | Piston 1501, round                 | AA00 1501 |            |
| 1    | 1 | Container ZAA-0K02 G, rund - 50ml | Container ZAA-0K02 G, round - 50ml | AA0K 1402 | ZAA-0K02 G |

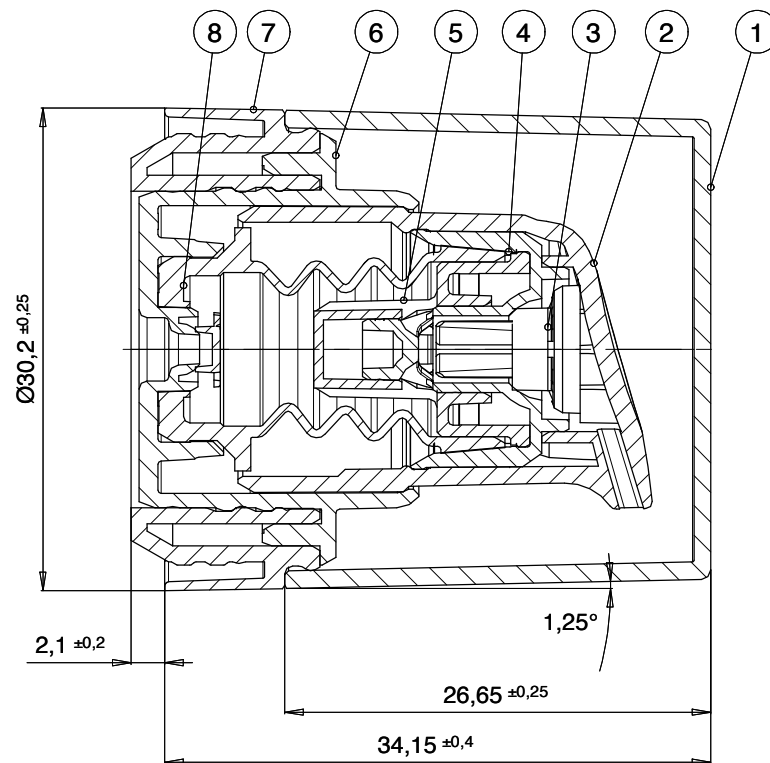
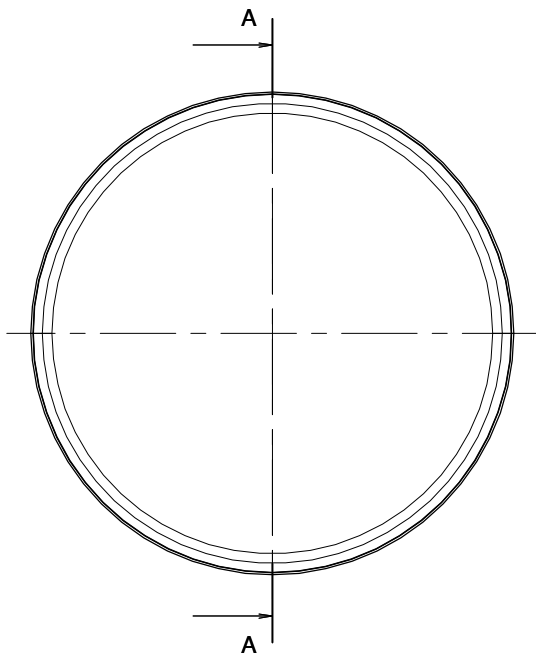
|                 |            |         |
|-----------------|------------|---------|
| DIN 16901 - 130 |            |         |
| Erstellt:       | 05.02.2008 | Name KH |
| Freigabe:       | 13.04.2011 | KH      |

|                                  |                   |
|----------------------------------|-------------------|
| Micro                            | Maßstab 2:1 (-/-) |
| Container ZAA-0K G, rund - 50ml  |                   |
| Container ZAA-0K G, round - 50ml |                   |
| Teilenr. AA0K AA30               | Code ZAA-0K G     |



AENDERUNGEN VORBEHALTEN (We reserve the right for technical improvement and modifications.)

© All rights remain with MegaPlast GmbH, also in the case of patent application. Power of disposition as well as copy- and handling-over rights remain with us.  
 © Alle Rechte bei MegaPlast GmbH, auch fuer den Fall von Schutzrechtsanmeldungen. Jede Veruegungsbefugnis, wie Kopier- und Weitergaberecht bei uns.



Unterliegt nicht dem Aenderungsdienst  
 DRAWING IS NOT SUBJECT  
 TO AUTOMATIC UP-DATING

|      |   |                             |                           |           |          |
|------|---|-----------------------------|---------------------------|-----------|----------|
| 8    | 1 | Balg 1804 - 0.3ml           | Bellow 1804 - 0.3ml       | 7000 1804 | B70-04   |
| 7    | 1 | Adaptorausenteil 2303, rund | Adapter outer 2303, round | AA00 2303 | SAA-03 G |
| 6    | 1 | Adapterinnenteil 2301, rund | Adapter inner 2301, round | AA00 2301 |          |
| 5    | 1 | Reduzierstopfen 1906        | Reduction plug 1906       | 7000 1906 |          |
| 4    | 1 | Kopfinnenteil 1301          | Actuator inner 1301       | A000 1301 |          |
| 3    | 1 | Weichventil                 | Upper valve               | 4050 401  |          |
| 2    | 1 | Kopfteil 1227               | Actuator outer 1227       | A000 1227 | AA0-01 G |
| 1    | 1 | Kappe 1129                  | Cap 1129                  | AA00 1129 | CAA-32 M |
| Pos. | n | Beschreibung                | Description               | Item_No.  | Code     |

|                 |               |
|-----------------|---------------|
| DIN 16901 - 130 |               |
| Erstellt:       | 18.11.2010 KH |
| Freigabe:       | 08.03.2011 UK |
| Datum           | Name          |
| 18.11.2010      | KH            |
| 08.03.2011      | UK            |

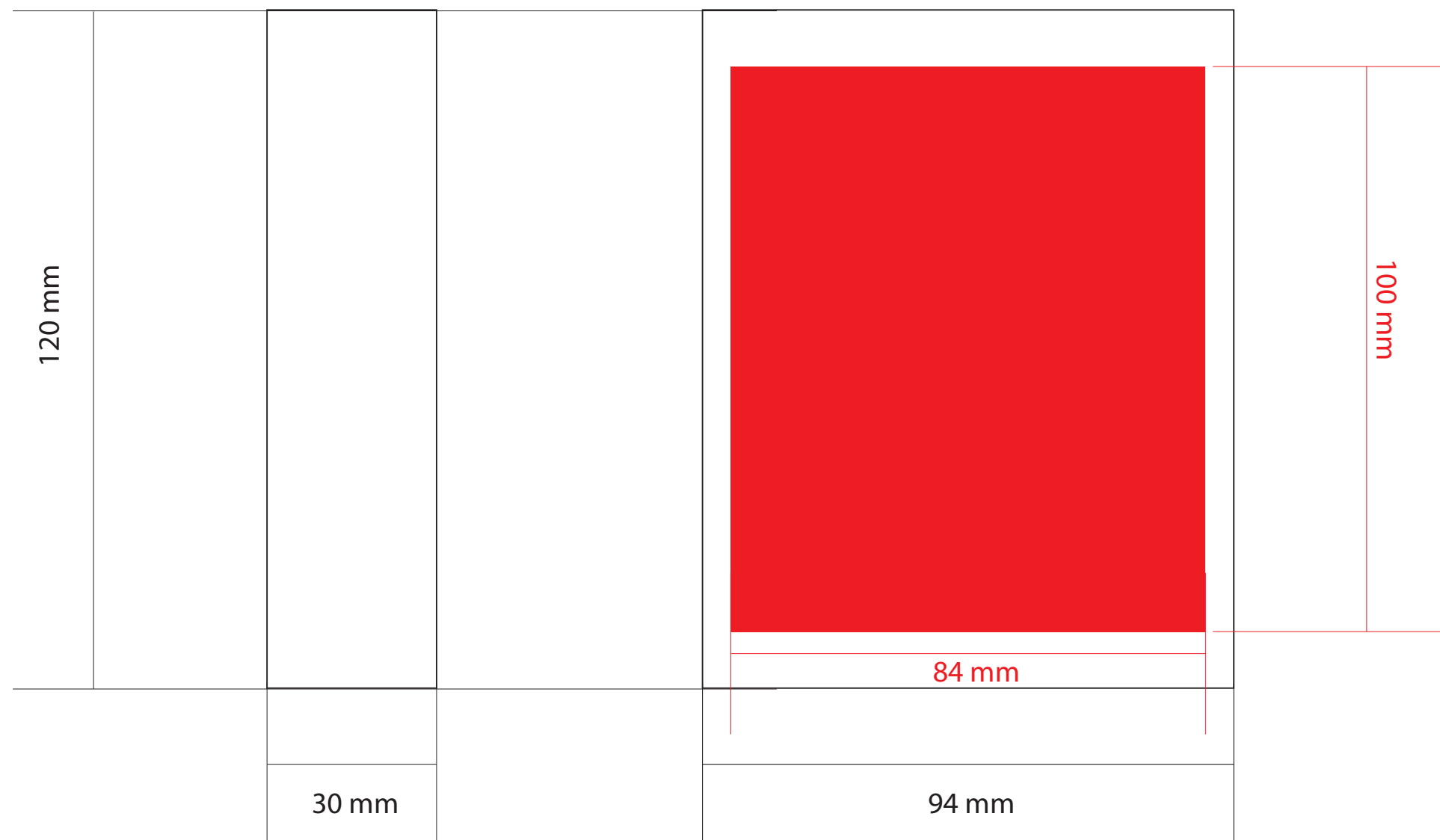
Micro Maßstab 3:1 (-:-)


Pumpe, rund  
 Pump, round

Teilennr. AA00 CD27 29 Code

Vexel

AENDERUNGEN VORBEHALTEN (We reserve the right for technical improvement and modifications.)



|   |   |
|---|---|
| DATA: 15/03/2012                            | <br><b>Vexel</b> |
| CODICE LD: 327-AS23                         |   |
| CODICE CLIENTE:                             |   |
| CLIENTE: Vexel                              |   |
| PRODOTTO: Flacone AIRLESS MICRO ROUND 50 ml |   |
| COLORE PRODOTTO: -                          |   |
| VARIANTE: -                                 |   |
| COLORI STAMPA: -                            |   |
| TECNICA STAMPA: Serigrafia                  |   |
| NOTE: Area Serigrafabile                    |   |