


01	xxxx	xxxx
Posizione	Descrizione Modifica	Data

DENOMINAZIONE		MATERIALE	N°PEZZI	RIF.
Flacone da 20 ml			XXXX	XXX
 Vexel	NOTE:	COMMESSA	TOLLERANZE	
	XXXX		1=±0.25	
		DATA	0.0=±0.05	
		23/02/2006	0.00=±0.01	
CAV.		DIS.	B1800	SCALA
				1:1
				A4

Linea ZOE "

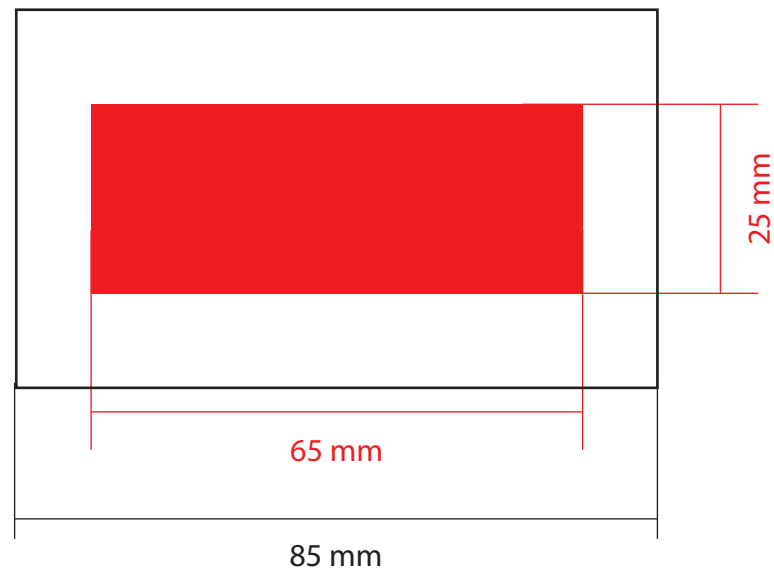
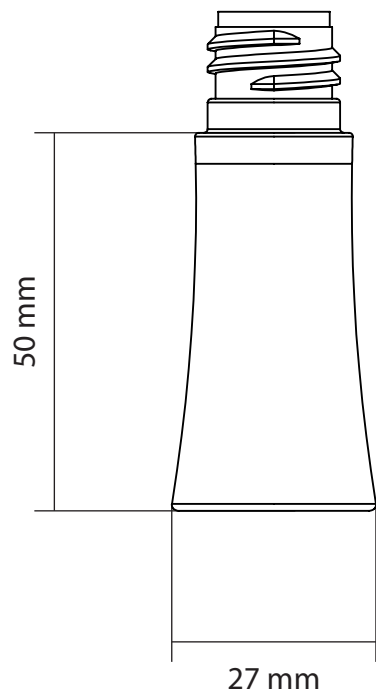
Art. 2165


1

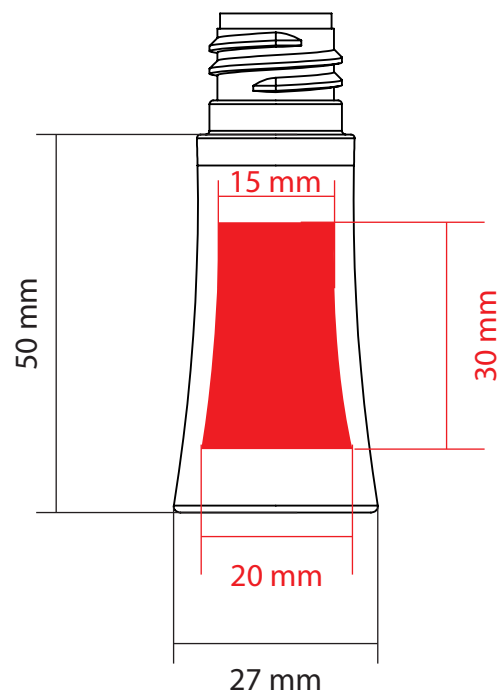
2

3

4



DATA: 31/07/2013	
CODICE LD:	
CODICE CLIENTE:	
CLIENTE:	
PRODOTTO: FLACONE 20 ml	
COLORE PRODOTTO:	
VARIANTE:	
COLORI STAMPA:	
TECNICA STAMPA: SERIGRAFIA	
NOTE:	



DATA: 31/07/2013

CODICE LD:

CODICE CLIENTE:

CLIENTE:

PRODOTTO: FLACONE ZOE 20 ml

COLORE PRODOTTO:

VARIANTE:

COLORI STAMPA:

TECNICA STAMPA: TAMPOGRAFIA

NOTE:

