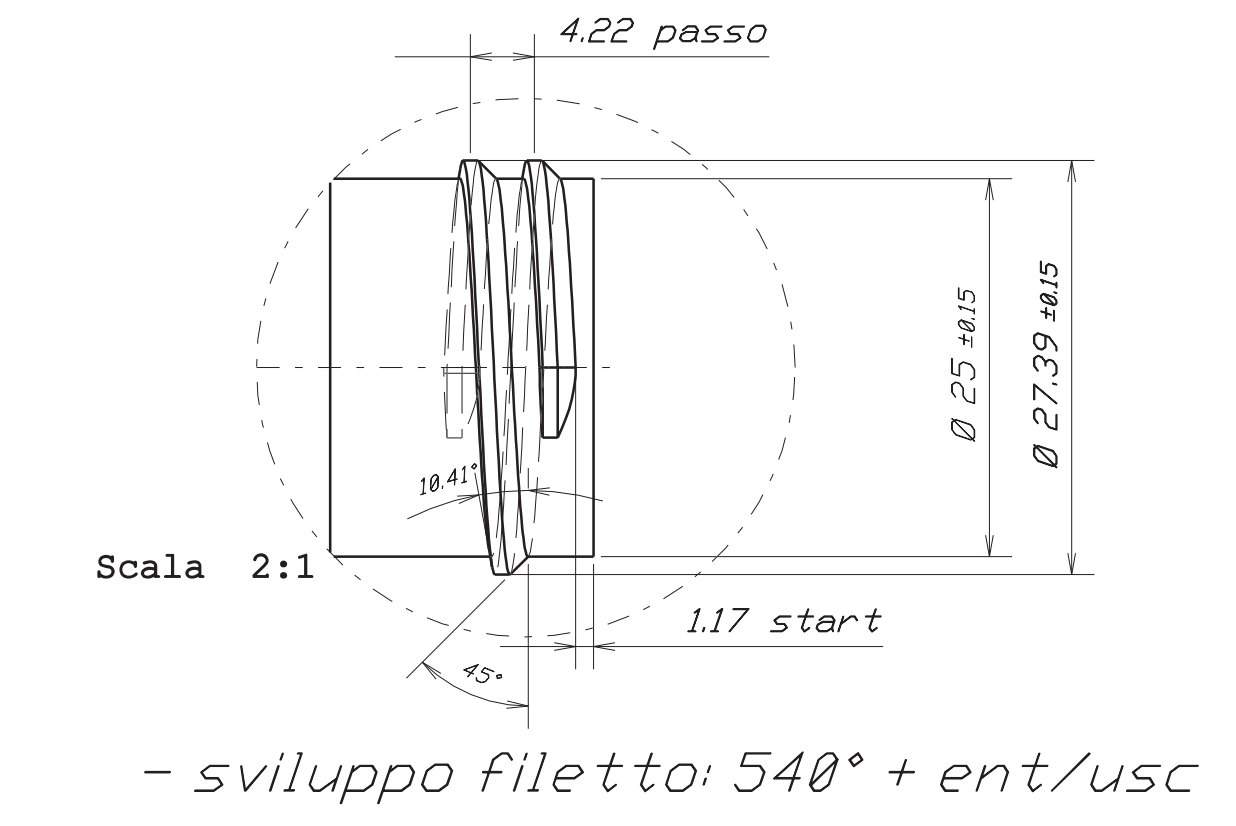
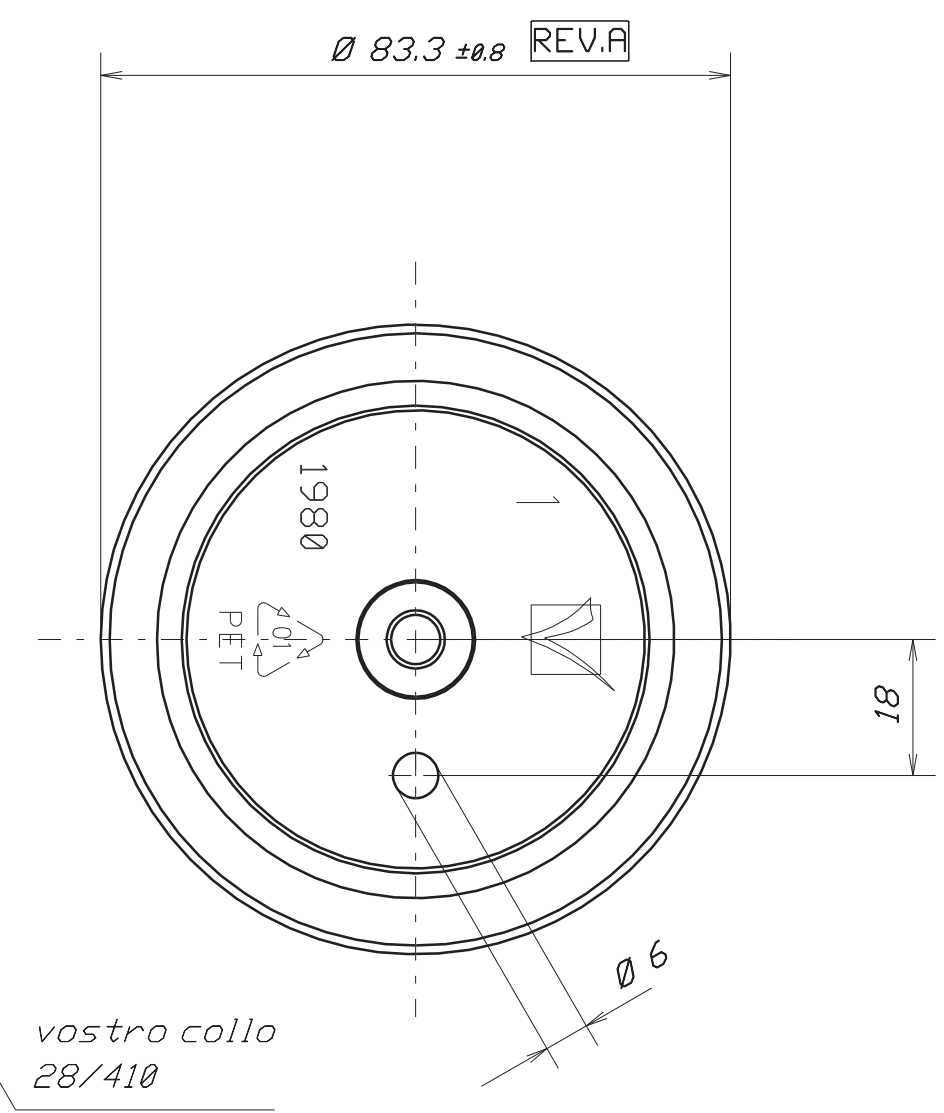
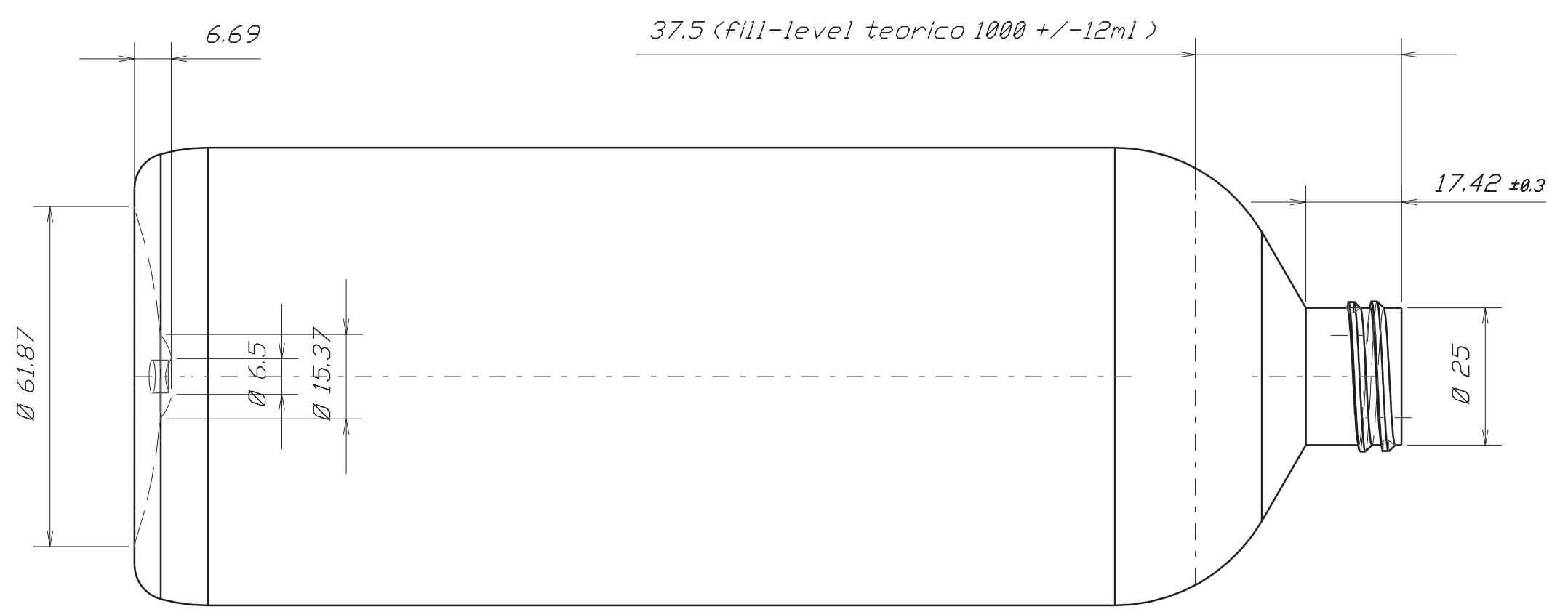
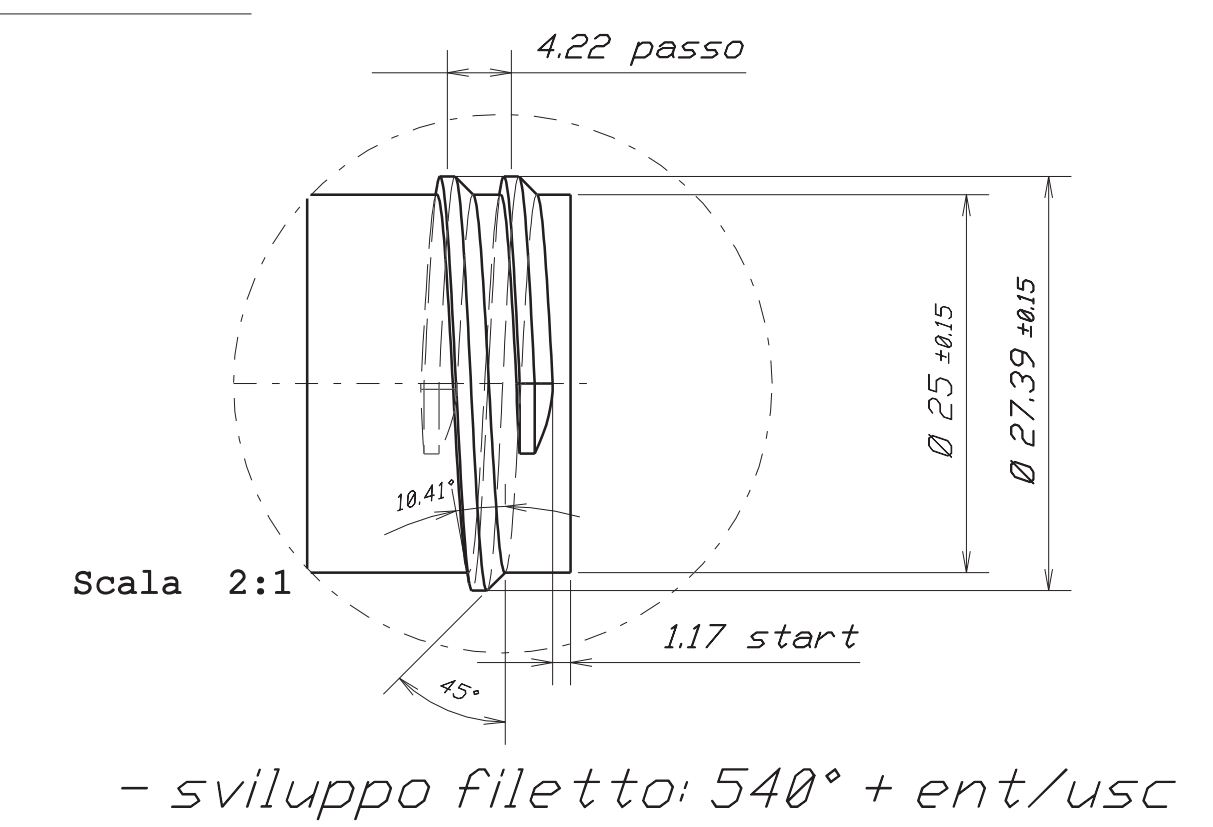
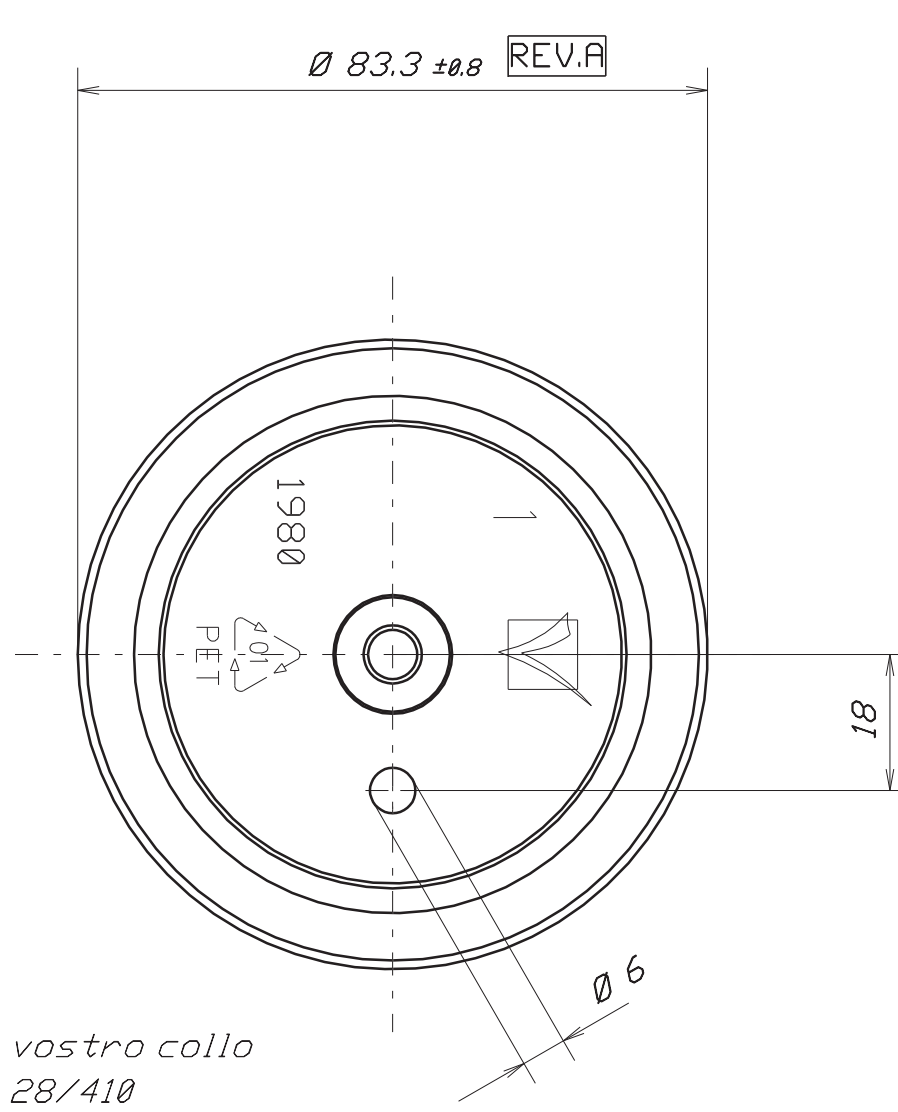
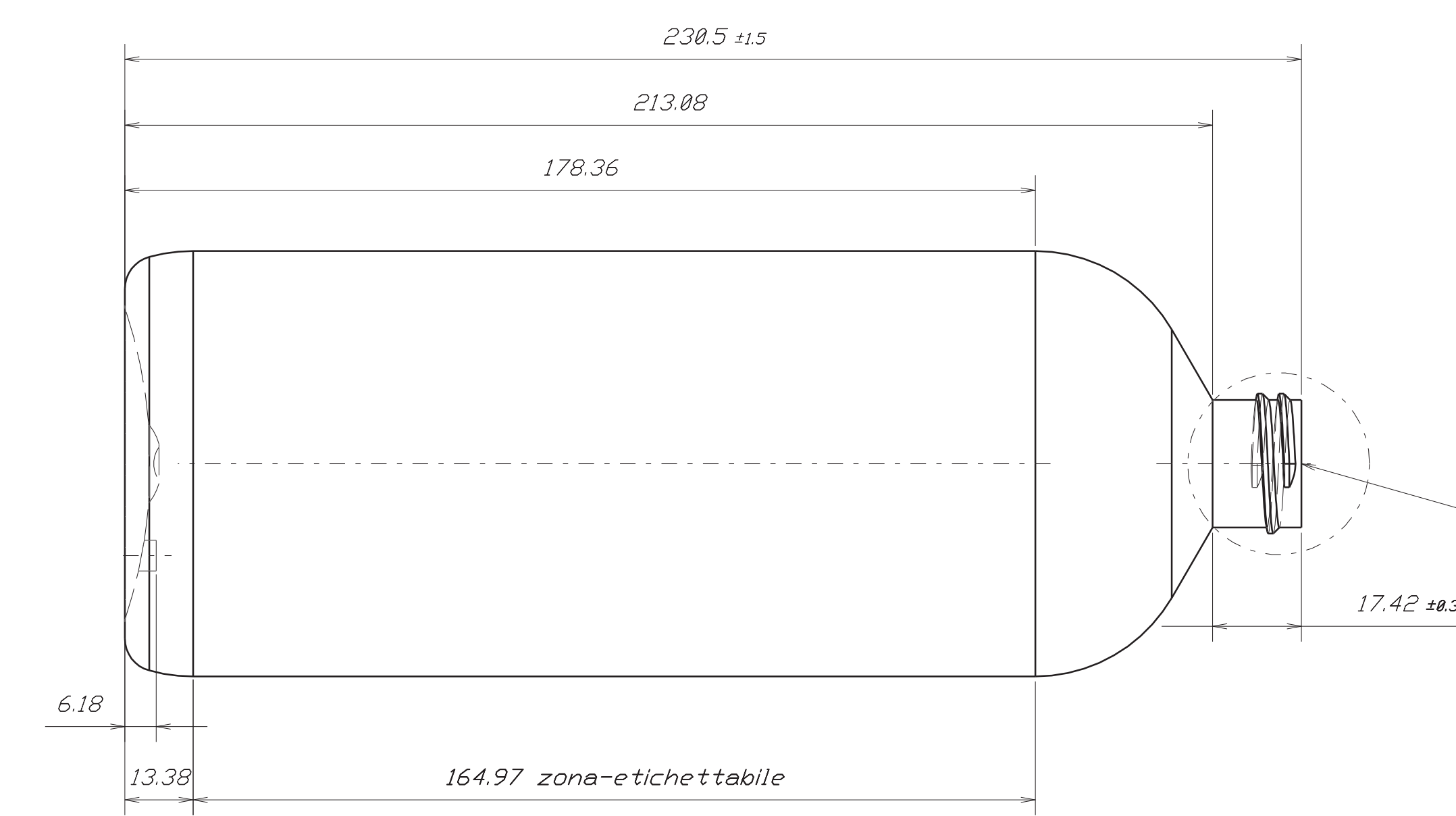


Rasobocca: 1057±12ml
 Peso: 51.5±1.5gr
 Collo: 28/410

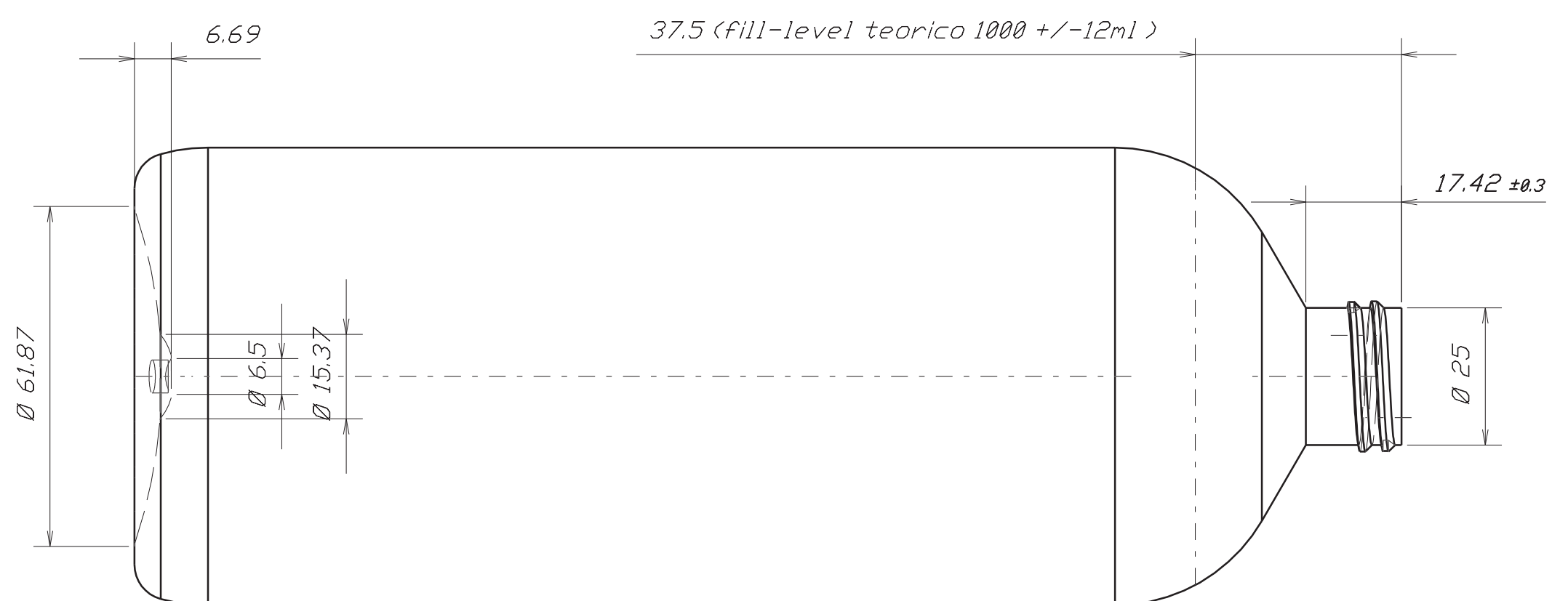


REV.A	aumento diametro corpo per recupero contenuti		15/04/14	Dino A.
<small>OGNI VARIAZIONE APPORTATA AL PRESENTE DISEGNO DEVE ESSERE COMUNICATA ALL'UFFICIO TECNICO.</small>		<small>N.B. IL PRESENTE DISEGNO È DI PROPRIETÀ DELLA GRUPO-PLAST S.p.A.</small>		TRATTAMENTO
<small>LA DEDICAZIONE: ANCHE PARALLELA È "VERBA" PERSECUITA A MORIA DI LARGO.</small>		<small>///////</small>		
<small>SNACCHI NON QUOTATI</small> <small>0.5 x 45°</small>	<small>ROGOSITÀ</small> <small>GENERALE 1.2</small>	<small>0.8</small> =	<small>1.2</small> =	<small>MATERIALE</small> <small>PET</small>
<small>DISegnato</small> <small>DATA</small> 9/07/13 <small>FIRMA</small> Dino A.	<small>CONTROLLATO</small> <small>APPROVATO</small>	<small>QUOTE SENZA INDICAZIONE DI TOLLERANZA</small> <small>GRADO DI PRECISIONE MEDIO</small> <small>UNI EN 22768-1</small>	<small>SCALA</small> <small>1:1</small>	
<small>DENOMINAZIONE</small> Flacone "Virgo 1000ml" ver.3				
<small>Rev. 01 del 25/08/2022</small>				<small>FORMATO</small> <small>A2</small>



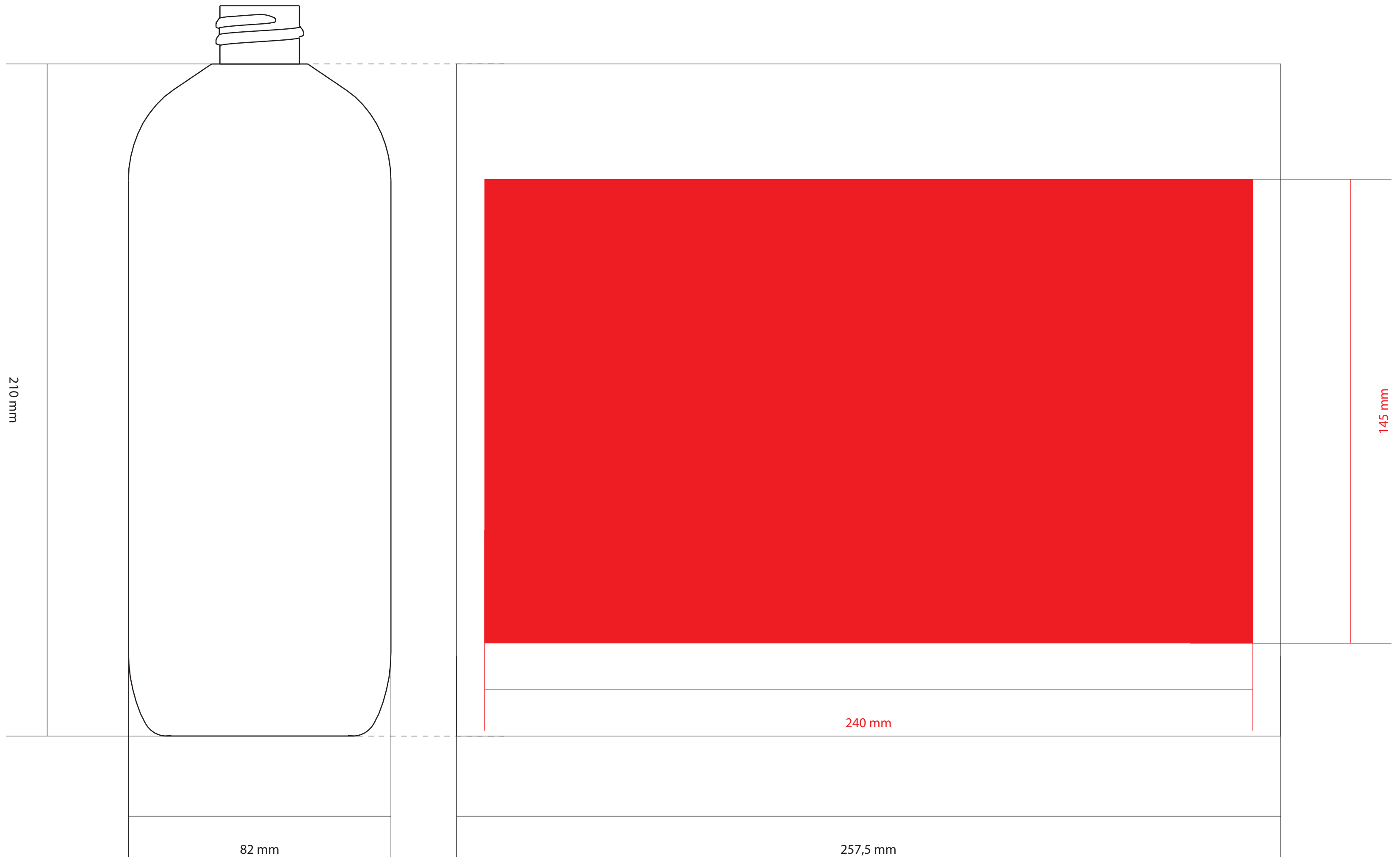


Rasobocca: 1045±12ml
 Peso: 61±2gr
 Collo: 28/410



REV. A	aumento diametro corpo per recupero contenuti		15/04/14	Dino A.
<small>OGNI VARIAZIONE APPORTATA AL PRESENTE DISEGNO DEVE ESSERE COMUNICATA ALL'UFFICIO TECNICO.</small>		<small>N.B. IL PRESENTE DISEGNO È DI PROPRIETÀ DELLA GRUPO-PLAST S.p.A.</small>		TRATTAMENTO
<small>LA DEDICAZIONE: ANCHE PARALLELA È "VERBA" PERSECUITA A MORIA DI LARGO.</small>		<small>///////</small>		
<small>SMOSSI NON QUOTATI</small> 0.5 x 45°	<small>RUGOSITÀ</small> GENERALE 1.2	$\sqrt{0.8} = \sqrt{\text{VV}}$	$\sqrt{1.2} = \sqrt{\text{VV}}$	<small>MATERIALE</small> PET
<small>DISegnato</small> DATA 9/07/13 FIRMA Dino A.	<small>CONTROLLATO</small>	<small>APPROVATO</small>	<small>QUOTE SENZA INDICAZIONE DI TOLLERANZA</small> GRADO DI PRECISIONE MEDIO UNI EN 22768-1	<small>SCALA</small> 1:1
<small>DENOMINAZIONE</small> Flacone "Virgo 1000ml" ver.3				
<small>Rev. 01 del 25/08/2022</small>				<small>FORMATO</small> A2





DATA: 03/03/2014	
CODICE LD:	
CODICE CLIENTE:	
CLIENTE: Vexel	
PRODOTTO: FI. VIRGO 1000 ml	
COLORE PRODOTTO: -	
VARIANTE: -	
COLORI STAMPA: -	
TECNICA STAMPA: Serigrafia	
NOTE: Area Serigrafabile	