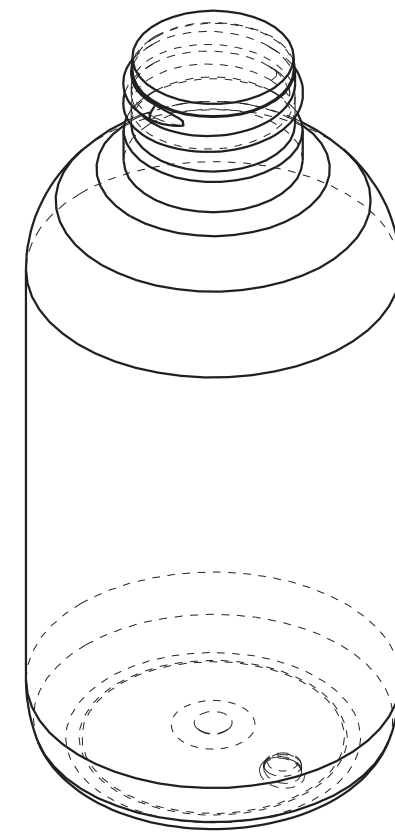
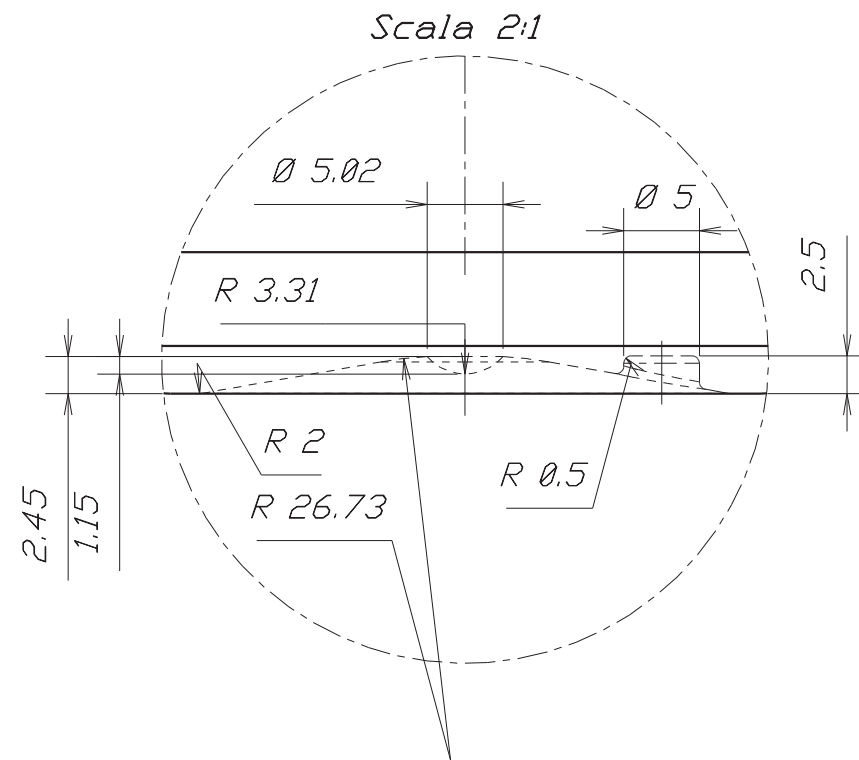
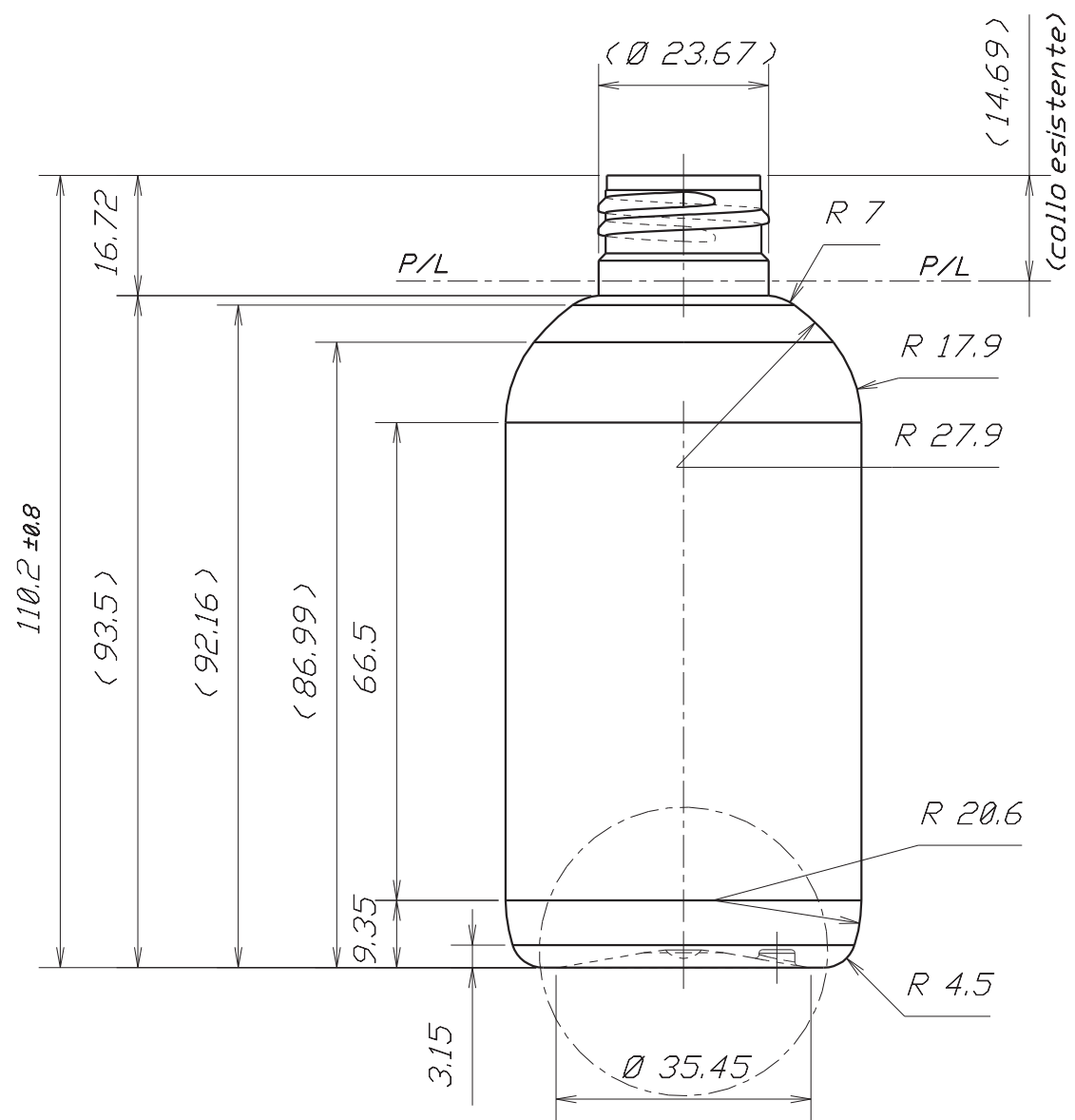
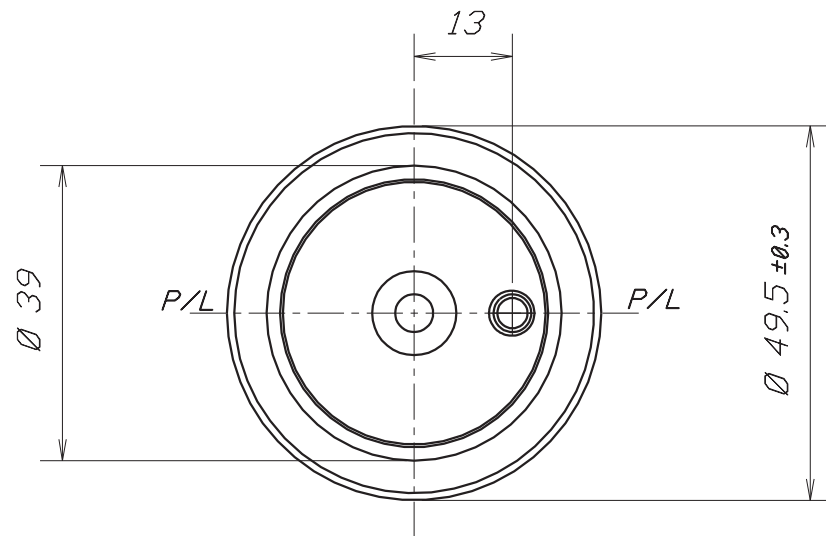
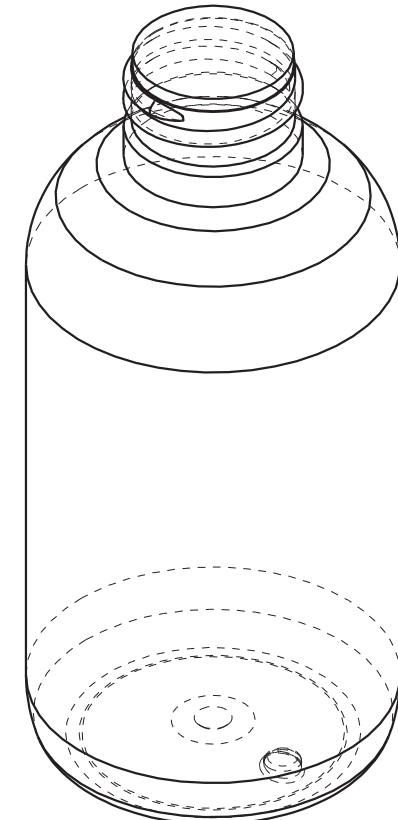
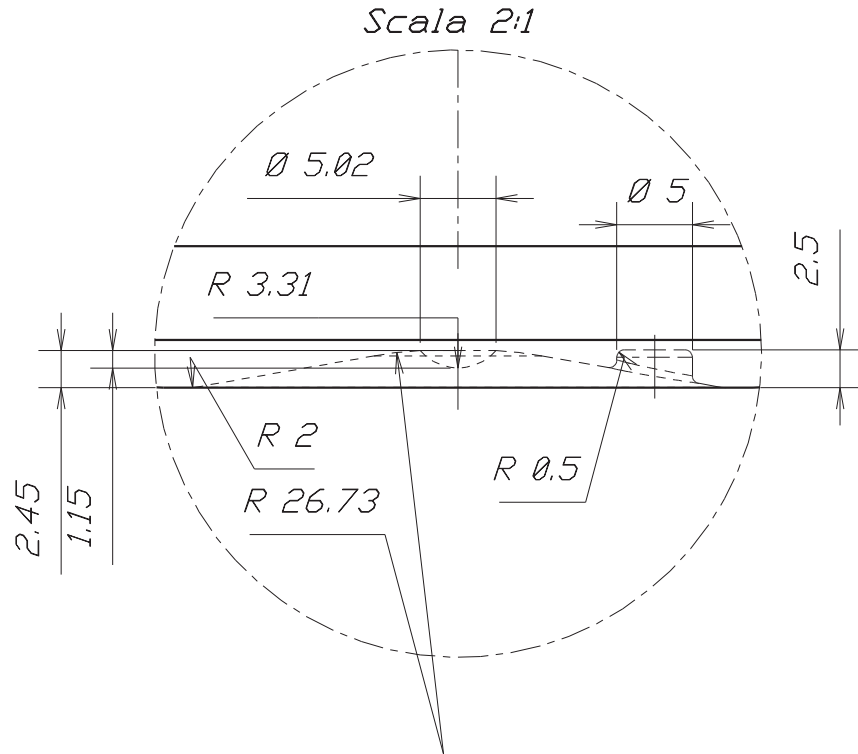
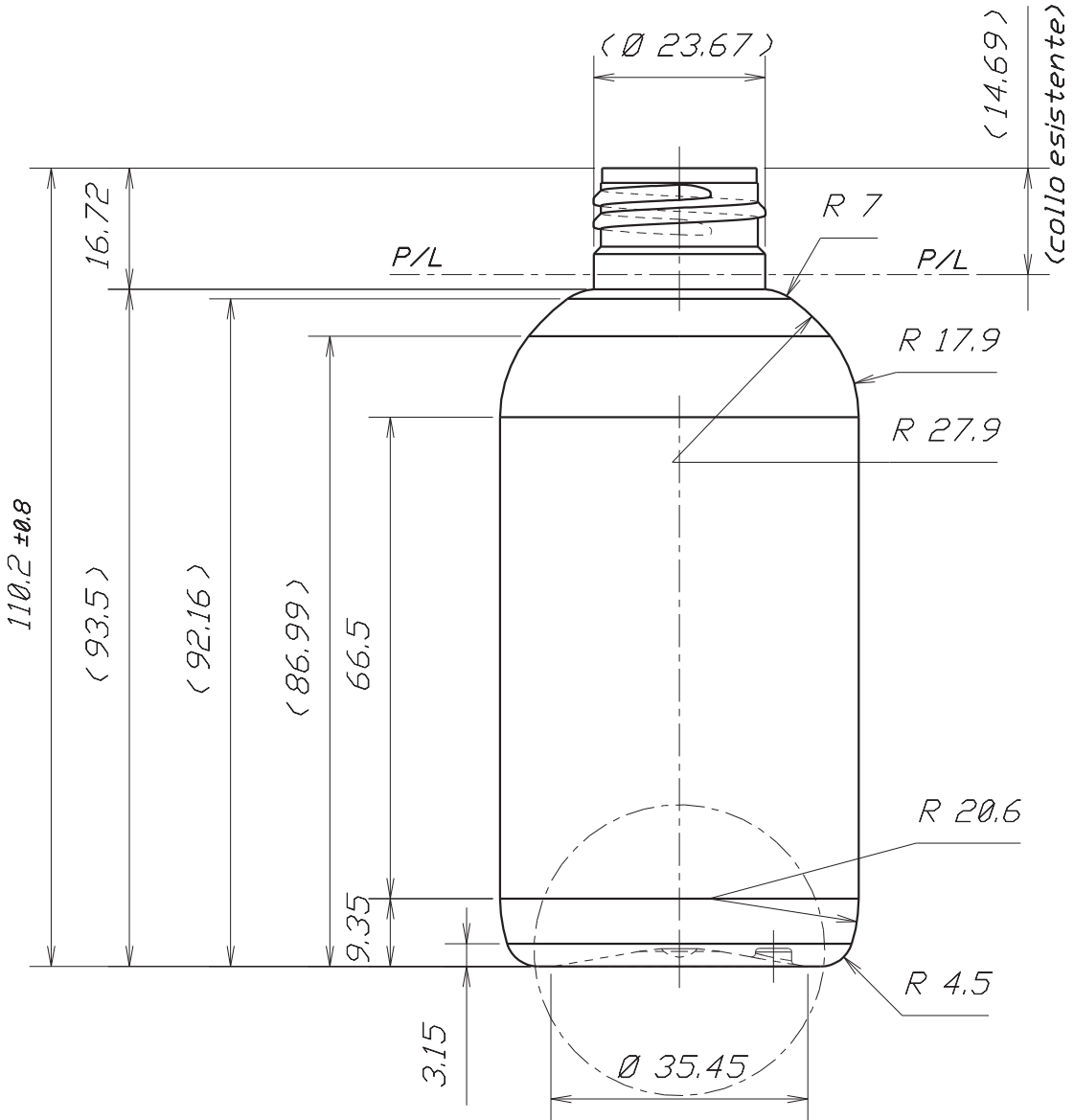
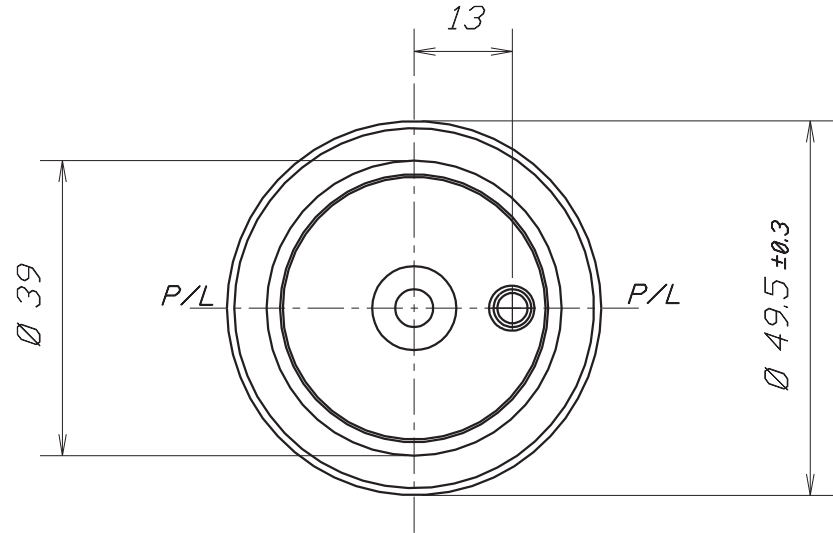


Peso: 15±1gr
 Rasobocca: 160±8ml

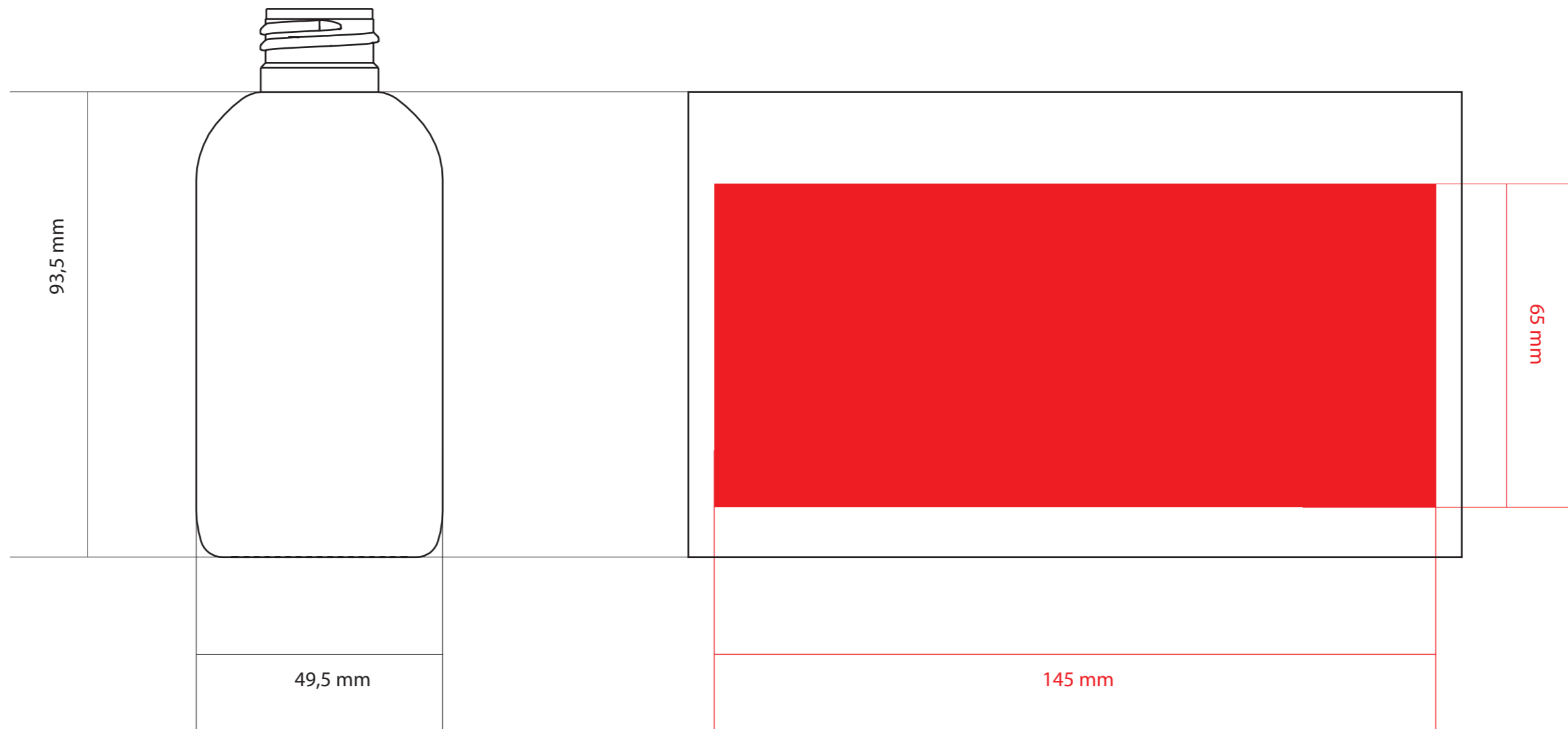


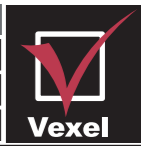
OGNI VARIANTE APPORTATA AL PRESENTE DISEGNO DEVE ESSERE COMUNICATA ALL'UFFICIO TECNICO.		N.B. IL PRESENTE DISEGNO E' DI PROPRIETA' DELLA GOMMA-PLAST SRL. LA DIVULGAZIONE ANCHE PARZIALE E' VIETATA E' VERBA' PERSEGUITA A NORMA DI LEGGE.		TRATTAMENTO // // // // //	
SMUSSI NON QUOTATI 0.5 x 45°	RUGOSITA' GENERALE 1.2	(0.8 / = 1.2 / =)		MATERIALE PET	
	DATA 16/03/11	CONROLLATO	APPROVATO	QUOTE SENZA INDICAZIONE DI TOLLERANZA	SCALA 1:1
	FIRMA A. Ferrera			GRADO DI PRECISIONE MEDIO UNI EN 22768-1	
DENOMINAZIONE Flacone "Virgo 150ml" (1975)					
Rev. 01 del 25/08/2022					FORMATO A3

Peso: 19±1gr
 Rasobocca: 160±8ml



OGNI VARIANTE APPORTATA AL PRESENTE DISEGNO DEVE ESSERE COMUNICATA ALL'UFFICIO TECNICO.		N.B. IL PRESENTE DISEGNO E' DI PROPRIETA' DELLA GOMMA-PLAST SRL. LA DIVULGAZIONE ANCHE PARZIALE E' VIETATA E' VERBA' PERSEGUITA A NORMA DI LEGGE.		TRATTAMENTO // // // // //	
SMUSSI NON QUOTATI 0.5 x 45°	RUGOSITA' GENERALE 1.2	(0.8 / = 1.2 / =)		MATERIALE PET	
	DATA	16/03/11	CONTROLLATO	APPROVATO	QUOTE SENZA INDICAZIONE DI TOLLERANZA
	FIRMA	A. Ferrera			GRADO DI PRECISIONE MEDIO UNI EN 22768-1
DENOMINAZIONE Flacone "Virgo 150ml" (1975)					
Rev. 01 del 25/08/2022					FORMATO A3



DATA: 07/09/2012	
CODICE LD: 327-AS55	
CODICE CLIENTE:	
CLIENTE: Vexel	
PRODOTTO: FI.VIRGO 150 ml	
COLORE PRODOTTO: -	
VARIANTE: -	
COLORI STAMPA: -	
TECNICA STAMPA: Serigrafia	
NOTE: Area Serigrafabile	