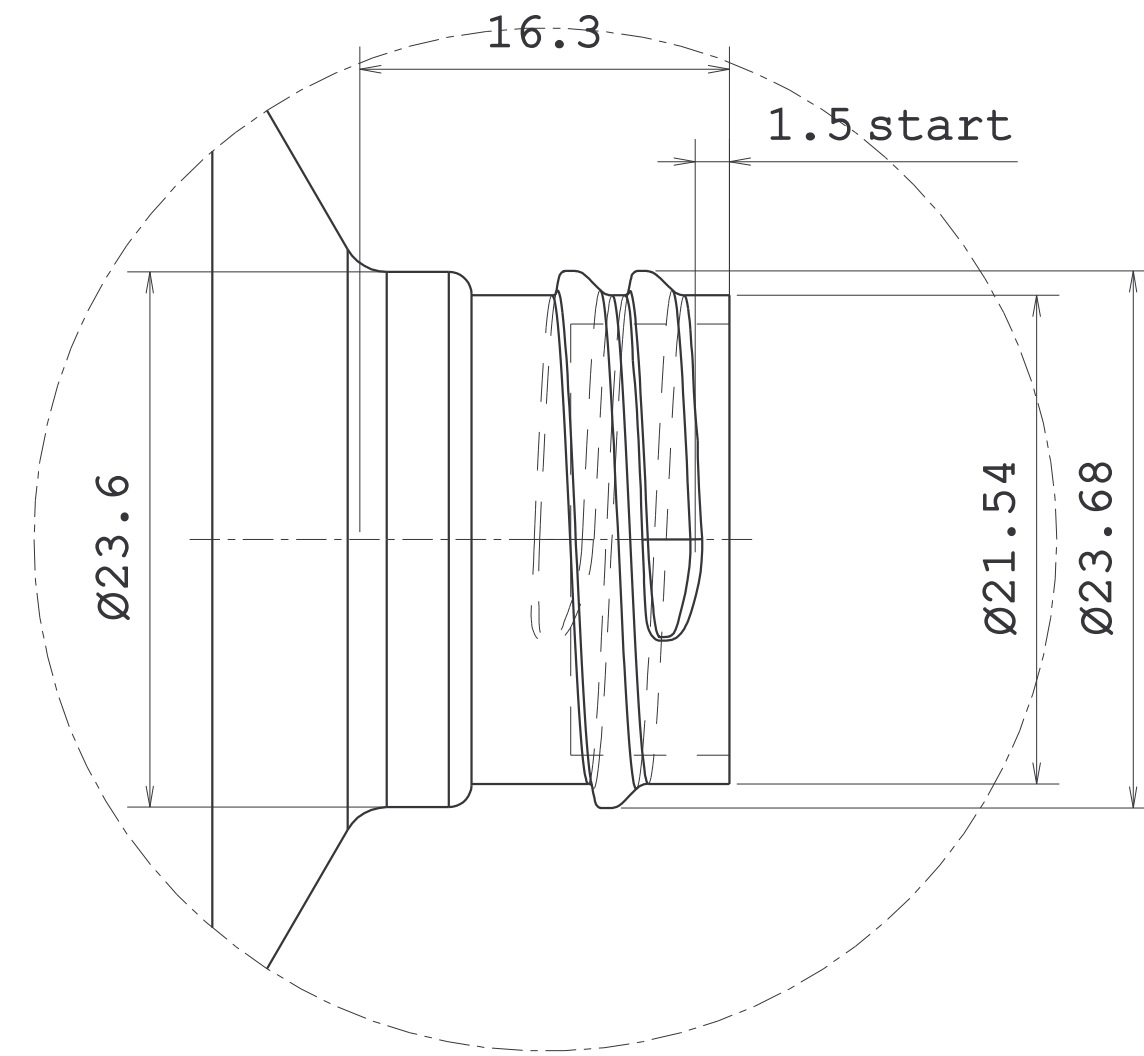
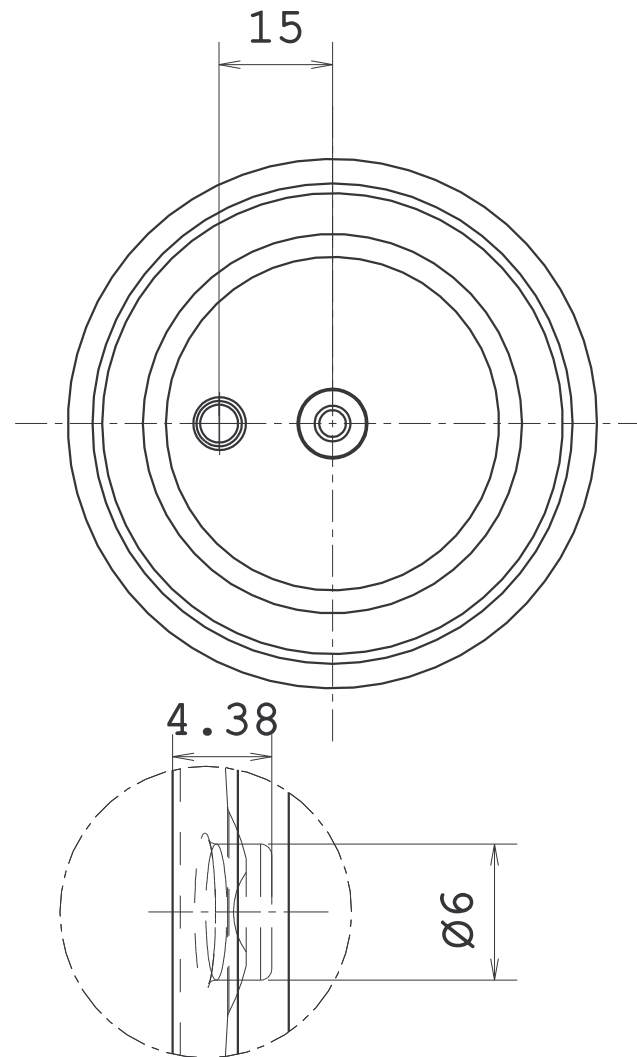
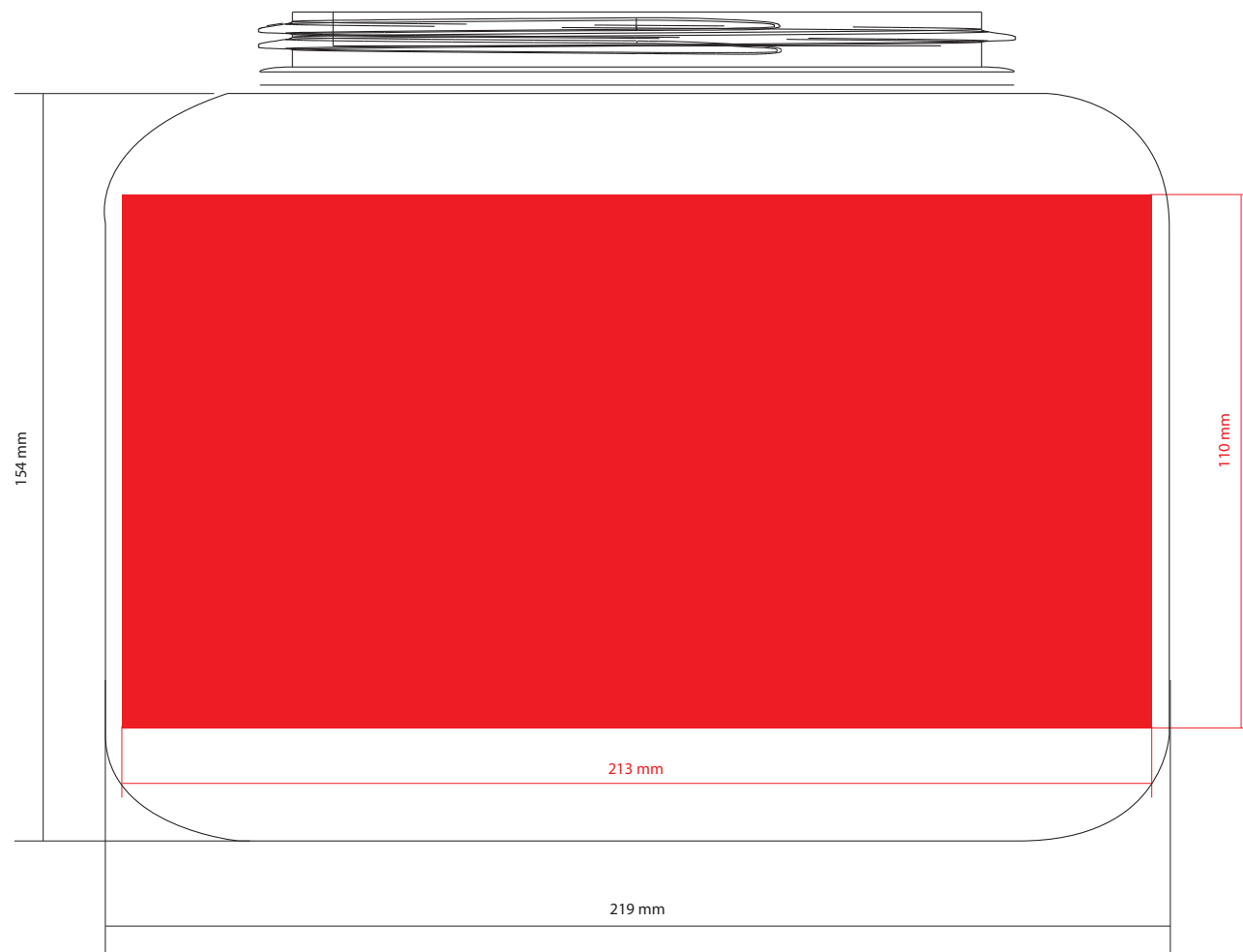
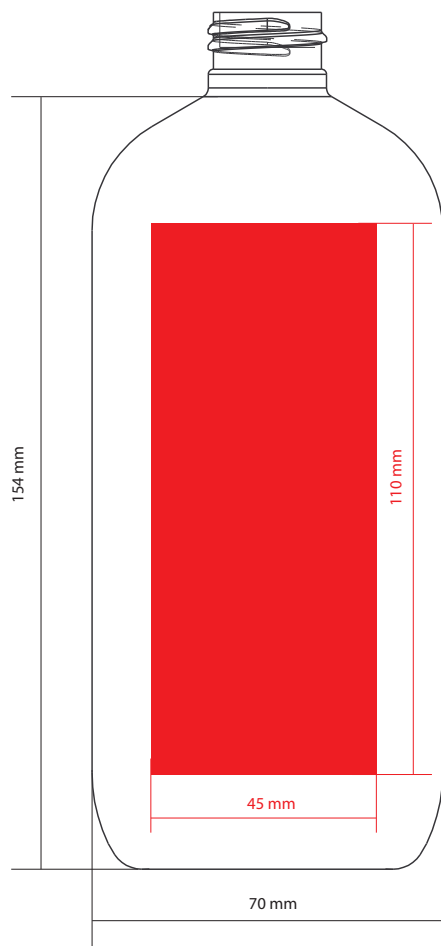


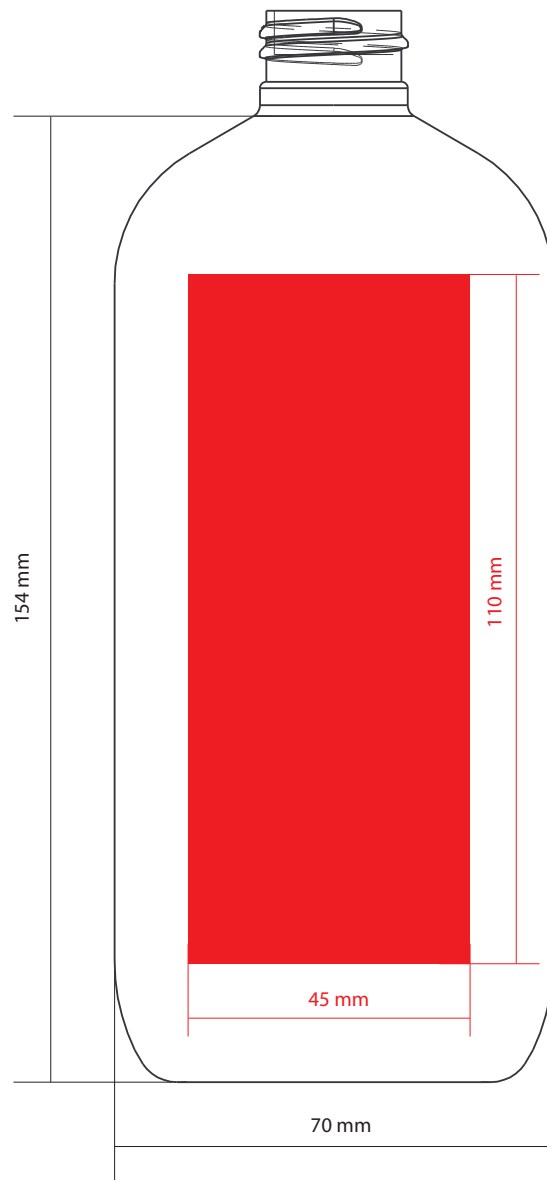
Peso: 36±1gr
 Rasobocca: 535±7ml




OGNI VARIAZIONE APPORTATA AL PRESENTE DISEGNO DEVE ESSERE COMUNICATA ALL'UFFICIO TECNICO.		N.B. IL PRESENTE DISEGNO È DI PROPRIETÀ DELLA GAMMA-PLAST SRL. LA DIVULGAZIONE ANCHE PARZIALE È VIETATA E VERRÀ PERSEGUITA A NORMA DI LEGGE.		TRATTAMENTO ////////	
SMUSSI NON QUOTATI 0.5 x 45°	RUGOSITÀ GENERALE 1.2	$\sqrt{0.8} = \text{▽▽▽}$ $\sqrt{1.2} = \text{▽▽}$		MATERIALE PET	
	DATA 2/11/06	DISEGNATO	CONTROLLATO	APPROVATO	QUOTE SENZA INDICAZIONE DI TOLLERANZA
	FIRMA Paolo Piredda				SCALA 1:1
DENOMINAZIONE Flacone 1978 (4000)					
Rev. 01 del 25/08/2022					FORMATO A3



DATA: 02/01/2012	
CODICE LD: 327-AS14	
CODICE CLIENTE:	
CLIENTE: Vexel	
PRODOTTO: FI. VIRGO 500 ml	
COLORE PRODOTTO: -	
VARIANTE: -	
COLORI STAMPA: -	
TECNICA STAMPA: Serigrafia	
NOTE: Area Serigrafabile	



DATA: 02/01/2012	
CODICE LD: 327-AT9	
CODICE CLIENTE:	
CLIENTE: Vexel	
PRODOTTO: FI. VIRGO 500 ml	
COLORE PRODOTTO: -	
VARIANTE: -	
COLORI STAMPA: -	
TECNICA STAMPA: Tampografia	
NOTE: Area Tampografabile	