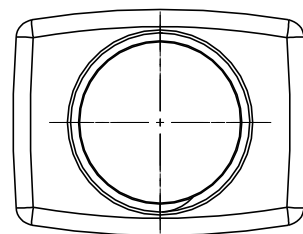
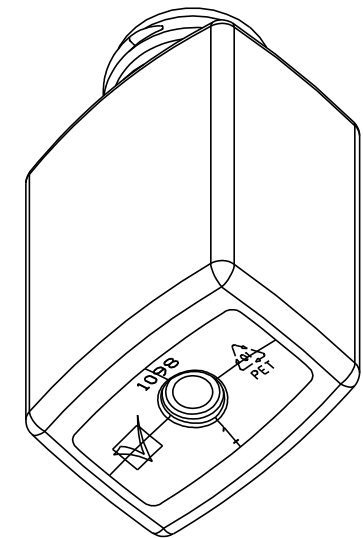
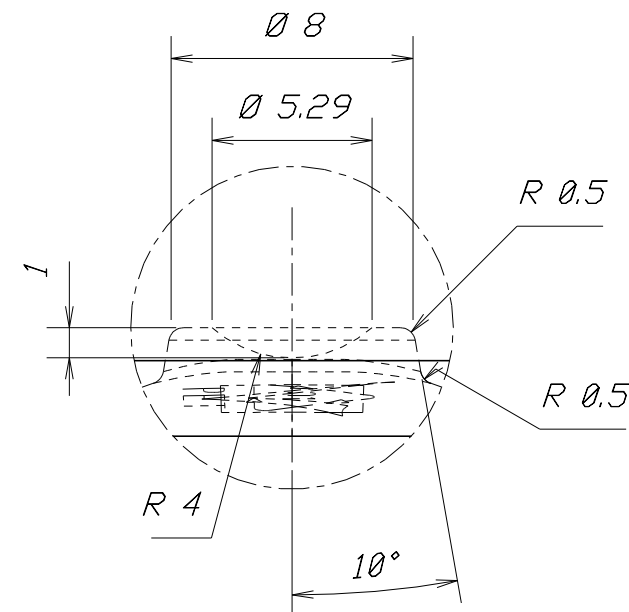
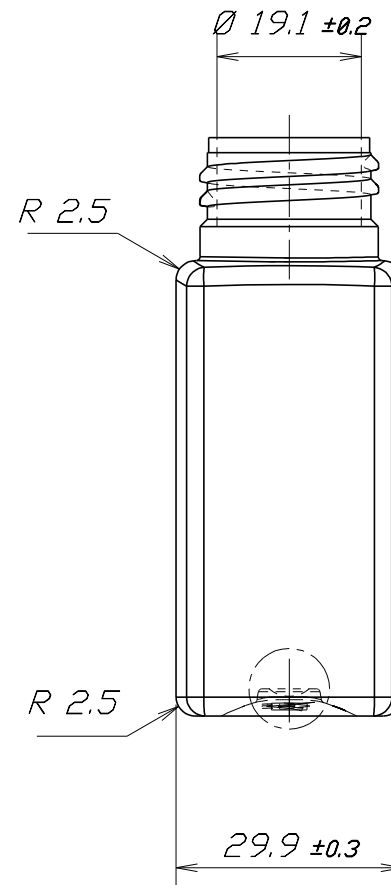
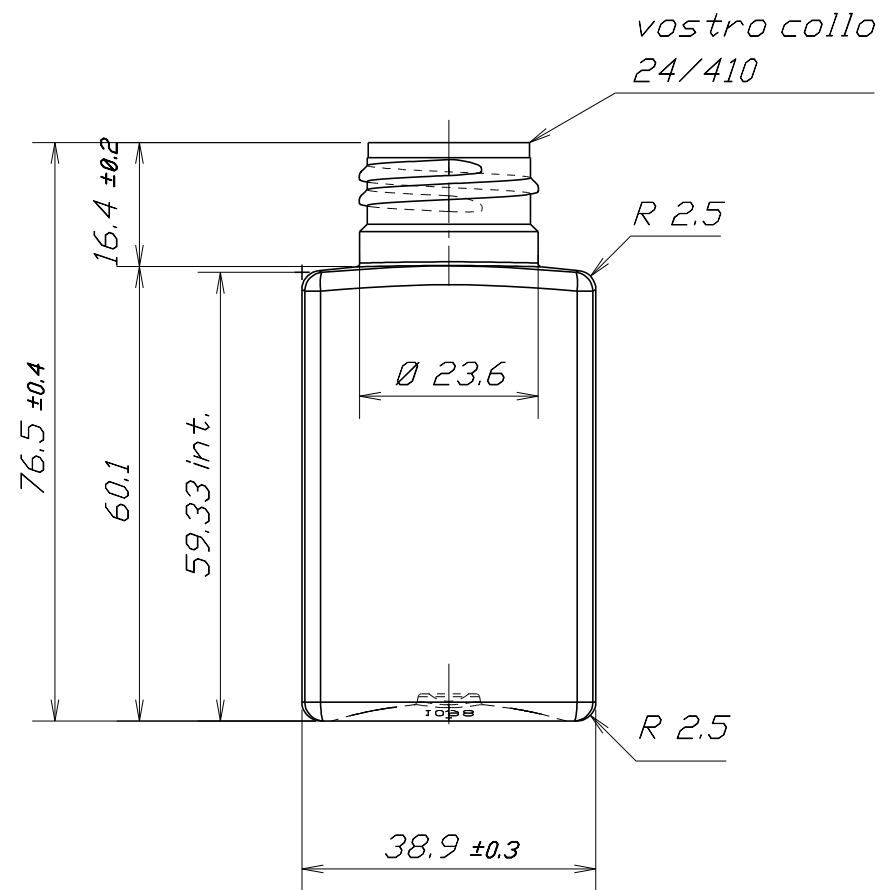
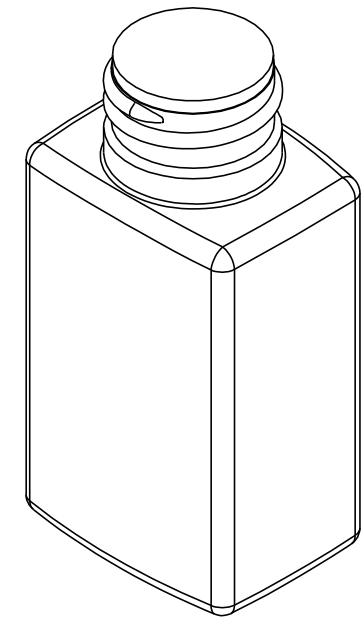


- peso preforma: 9g +/- 1g  
 - volume raso-bocca: 64.5ml +/- 3ml



OGNI VARIAZIONE APPORTATA AL PRESENTE DISEGNO DEVE ESSERE COMUNICATA ALL'UFFICIO TECNICO.		N.B. IL PRESENTE DISEGNO E' DI PROPRIETA' DELLA GAMMA-PLAST S.R.L. LA RIPRODUZIONE, ANCHE PARZIALE E' VIETATA E' VERBA' PERSECUITA A NORMA DI LEGGE.		TRATTAMENTO // // // // //	
SMUSSI NON QUOTATI 0.5 x 45°	RUGOSITA' GENERALE 1.2	Ø 0.8 / =	1.2 / =	MATERIALE PET	
		DISEGNATO	CONTROLLATO	APPROVATO	QUOTE SENZA INDICAZIONE DI TOLLERANZA
Via Genio Civile, 248 - Aprilia - (LT) ITALY Tel. +39 06 9269913/4 Fax. +39 06 9269993 e-mail: ufficiotecnico@gamma-plast.it / web: www.gamma-plast.it		DATA			SCALA
		FIRMA			GRADO DI PRECISIONE MEDIO UNI EN 22768-1
		DENOMINAZIONE			
		Rettangolare 50ml			
		N° DISEGNO		FORMATO	
		039288		A3	